



MADE IN
GERMANY.



INDIVIDUELLE LINEARLEUCHTEN – MONTAGE- UND GEBRAUCHSANLEITUNG.

Vielen Dank, dass Sie sich für dieses qualitativ hochwertige Produkt aus dem Hause Bartheleme entschieden haben! Um einen bestimmungsgemäßen und gefahrlosen Betrieb sicherzustellen, müssen Sie diese Anleitung beachten!

Diese Anleitung gilt ausschließlich in Verbindung mit den oben genannten Produkten. Sie enthält wichtige Hinweise zur Inbetriebnahme und Handhabung und ist fester Bestandteil des Produkts. Achten Sie hierauf, auch wenn Sie dieses Produkt an Dritte weitergeben.

1. ALLGEMEINE INFORMATIONEN ZUR BESTIMMUNGSGEMÄSSEN VERWENDUNG

Individuelleuchten dienen ausschließlich der Allgemeinbeleuchtung oder der Akzentbeleuchtung somit insbesondere nicht der Not- oder Sicherheitsbeleuchtung. Sollten Sie eine sicherheitsrelevante Beleuchtung benötigen, kontaktieren Sie gerne unsere Experten unter technik_fragen@bartheleme.de, die Ihnen gerne mit Rat und Tat zur Seite stehen und das optimale Produkte für Ihren Bedarf konfigurieren.

Unsere Individuelleuchten müssen je nach Typ (Bestromung, Leistung, etc.) mit einem geeigneten Netzteil betrieben werden. Zum Anschluss des Netzteils durch eine geeignete, qualifizierte und unterwiesene Elektro-Fachkraft sind die Montagehinweise unter Punkt 3 zwingend zu beachten. Die Montagehinweise in den Datenblättern des jeweiligen Profils sind ebenfalls Folge zu leisten. Profile, die für die Aufbaumontage ausgelegt sind, dürfen nicht für den Einbau verwendet, da sonst die Kühleigenschaften des Gehäuses nicht mehr gegeben sind und die LEDs überhitzen können. Die Montageanleitung der Profile finden Sie unter www.bartheleme.de/content/de/led/group/104/profile.aspx. Optionales Zubehör zur Befestigung finden Sie ebenfalls in diesen Datenblatt sowie weitere Informationen zur Beschaffenheit Ihres Untergrundes. Bei Missachtung dieser Hinweise und Anforderungen (z.B. insbesondere durch Blockierung der Luftzirkulation oder falsche Montage) erlischt jegliche Produktgewährleistung, -haftung oder -garantie.

Je nach Type ist Ihre Individualeuchte für die Verwendung im Innenbereich in trockenen Räumen oder auch den Außenbereich unter Beachtung der Umgebungstemperaturen der Leuchte geeignet. Auf dem Label auf der Rückseite der Leuchte können Sie anhand der IP-Schutzart erkennen, wo Sie die Leuchte einsetzen dürfen. Folgende Symbole kennzeichnen Ihr Produkt:

- IP20** Diese Leuchten dürfen Sie nur im trockenen Innenbereich bei einer Umgebungstemperatur zwischen +15° bis +25°C einsetzen. Die Leuchte weist, wie in der Norm DIN EN 60529 angegeben, einen Schutz gegen Berührung mit den Fingern und Fremdkörpern mit $\varnothing > 12$ mm, aber keinerlei Schutz gegen Wasser oder Feuchtigkeit auf.
- IP44 – IP66** Diese Leuchten dürfen Sie sowohl im geschützten Außenbereich als auch im Innenbereich (z.B. auch in Bädern mit Nasszonen) verwenden. Enthält Ihre Leuchte eine Abdeckung, müssen die Umgebungstemperaturen von IP20 Leuchten eingehalten werden bzw. eine Anfrage über unsere Experten unter technik_fragen@barthelme.de eingesteuert werden, da die unterschiedliche Längenausdehnung zwischen PMMA und dem Profil berücksichtigt werden muss. Die Ausdehnungsdifferenzen stellen keinen Produktmangel dar, sondern sind physikalisch bedingt. Bei Leuchten ohne Abdeckung können Sie den Temperaturbereich der IP67 Leuchten nutzen.
- IP67** Diese Leuchten können auf Grund ihrer hochwertigen Vergusschicht, die die Leuchte komplett ausfüllt, sowohl im Innenbereich als auch Außenbereich einsetzen. Die Leuchten weisen einen Schutz gegen zeitweises Eintauchen auf, dürfen aber nicht dauerhaft z.B. in Pools unter Wasser betrieben werden. Zudem muss die Umgebungstemperatur von -20° bis +40° C eingehalten werden, um eine Überhitzung der LEDs zu vermeiden.

Ihre Individualeuchte wird je nach Typ mit einem Kabel mit freien Drahtenden oder einer M8 Steckverbindung geliefert. Sorgen Sie dafür, dass die Leuchte mit der auf den Typenschild angegebenen konstanten Spannung versorgt wird. Verwenden Sie für den Betrieb der Leuchte ein geeignetes Netzteil, welches von einer geeigneten, qualifizierten und unterwiesenen Elektrofachkraft überprüft und angeschlossen wird. Beachten Sie dabei auch die Leistung der Leuchte. Eine Leuchte stellt kein Spielzeug dar – sie darf nur von Personen bedient werden, die die Gefahren im Umgang mit elektrischer Energie einschätzen können. Eine Modifikation der Leuchte ist ausgeschlossen – bei jeglicher Änderung erlischt sowohl Gewährleistung, Garantie sowie die CE-Konformitätserklärung.

Betreiben Sie das Produkt nur, wenn es einwandfrei funktioniert. Vor der ersten Inbetriebnahme ist die Leuchte auf Transportschäden zu prüfen. Im Fehlerfall schalten Sie das Produkt sofort aus und betreiben es erst wieder nach Überprüfung durch einen Elektrofachkraft oder wenden Sie sich an Ihren Fachhändler, um eine Reklamation einzureichen. Ein Fehlverhalten ist gegeben, wenn:

- sichtbare Beschädigungen an der Leuchte auftreten
- die Leuchte nicht einwandfrei funktioniert oder flackert
- eine Überhitzung zu erkennen ist bzw. die Leuchte verbrannt riecht

Reparaturen des Produktes oder Arbeiten an netzspannungsführenden Teilen dürfen nur Fachkräfte des Elektrohandwerks vornehmen!

So vermeiden Sie Störungen und Brandgefahren:

- Decken Sie die Leuchte nicht ab und beeinträchtigen Sie nicht die Luftzirkulation
- Befestigen Sie nichts an der Leuchte, insbesondere keine Dekoration.
- Montieren Sie die Leuchte nicht auf bzw. in der Nähe von heißen Gegenständen/Oberflächen.
- Achten Sie auf einen Mindestabstand von 15 cm zwischen Leuchte und anderen Gegenständen.
- Vermeiden Sie im Betrieb die Berührung der Leuchte, da sich diese stark erwärmt. Sorgen Sie auch dafür, dass niemand versehentlich mit der Leuchte in Berührung kommen kann.

- Ihre Individualleuchte kann je nach verwendeten LED-Streifen sehr hell leuchten. Schauen Sie während des Betriebs nicht direkt von oben in die Leuchte, da dies zur Schädigung der Augen führen kann.
- Eine Leuchte stellt kein Spielzeug dar – sie darf nur von Personen bedient werden, die die Gefahren im Umgang mit elektrischer Energie einschätzen können.

Mit Ihrer Individualleuchte haben Sie für ein hochwertiges LED-Produkt mit langer Lebensdauer und geringer Wartung entschieden. Entnehmen Sie dem Punkten Wartung & Pflege (5. Kapitel) sowie Entsorgung (Kapitel 8) die Maßnahmen während und nach Ende des Lebenszyklus Ihres Produktes.

2. SICHERHEITSHINWEISE

Die Sicherheitshinweise und auch alle anderen Informationen dieser Anleitung sind unbedingt zu befolgen.



Dieses Symbol wird in dieser Anleitung verwendet, wenn Gefahr durch einen elektrischen Schlag besteht.



Dieses Symbol weist auf allgemeine Gefahren hin bzw. auf wichtige Informationen, die unbedingt zu beachten sind.



Das Pfeil-Symbol wird verwendet, wenn besondere Informationen oder Tipps gegeben werden.



WARNUNG ELEKTRISCHE SPANNUNG!

UNSACHGEMÄSSE UND LAIENHAFT VORGEHENSWEISE BEIM ANSCHLIESSEN DER LED-LINEARLEUCHE IST LEBENSGEFÄHRLICH.

- » Die Installation der LED-Linearleuchte darf nur durch eine qualifizierte Elektrofachkraft erfolgen. Anschlüsse Spannungsfrei schalten und gegen Wiedereinschalten sichern!
- » Vergewissern sie sich, dass sich keine elektrischen Leitungen hinter geplanten Bohrstellen befinden.
- » Die gesamte LED-Linearleuchte darf nicht umgebaut, zerlegt oder verändert werden.
- » Wenn die LED-Linearleuchte beschädigt ist oder nicht richtig arbeitet, so darf sie nicht mehr betrieben werden, schalten Sie die Netzspannung ab. Lassen Sie die LED-Lichtlinie anschließend von einem Fachmann prüfen.



GEFAHR VERLETZUNGSGEFAHR, GEFAHR VOR ERBLINDEN

DIE LED-LINEARLEUCHE STRAHLT SEHR HELL. DER BLICK IN DIE LICHTQUELLE KANN DIE AUGEN SCHÄDIGEN.

- » Blicken Sie niemals direkt oder mit optischen Instrumenten in das Licht der LED-Linearleuchte
-



EXPLOSIONGEFAHR

IN RÄUMEN BZW. UMGEBUNGSBEDINGUNGEN IN DENEN EXPLOSIVE ODER BRENNBARE GASE, DÄMPFE ODER STÄUBE VORHANDEN SIND, DARF DAS GERÄT NICHT BETRIEBEN WERDEN. ES BESTEHT EXPLOSIONS- UND BRANDGEFAHR.

» Nicht in explosions- oder brandgefährdeten Bereichen montieren und betreiben

HAFTUNGSAUSSCHLUSS

Bei Schäden am Produkt, die durch Nichtbeachten dieser Anleitung verursacht werden, erlischt der Garantieanspruch und die Gewährleistung. Wir haften nicht für Folgeschäden, die sich daraus ergeben.

Gleiches gilt bei Sach- und Personenschäden, die durch unsachgemäße Handhabung oder Nichtbeachten der Sicherheitshinweise verursacht werden.

3. MONTAGE UND ANSCHLUSS



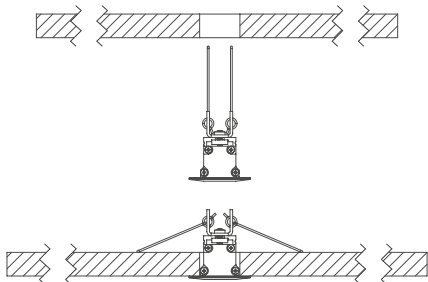
Wenn Sie Löcher bohren, so achten Sie unbedingt darauf, dass Sie keine Kabel oder Leitungen beschädigen!



Bei der Montage der Individualleuchte, sind die bestimmungsgemäße Verwendung und die Montagehinweise im Datenblatt des jeweiligen Profils maßgeblich. Die Datenblätter finden Sie auf www.barthelme.de.

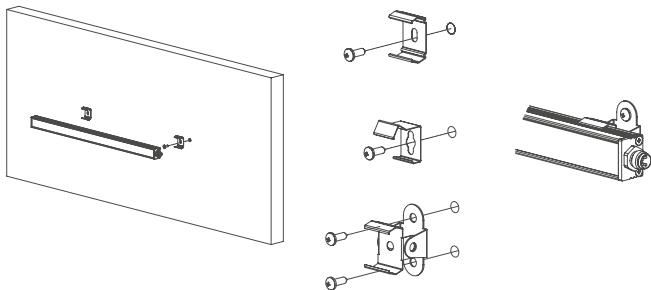
1. EINBAUMONTAGE

Bitte prüfen Sie im Datenblatt der Leuchte und vom verwendeten Zubehör, ob ihre individuelle Fertigluchte für die Einbaumontage eignet ist. Die gezeigte Montage ist exemplarisch am BARdolino T dargestellt.



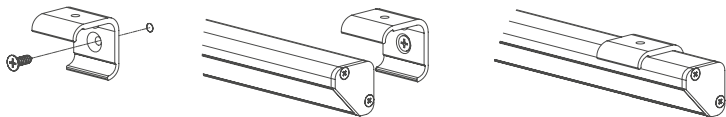
2. ANBAUMONTAGE

Mit Halteklammern - Prüfen Sie im Datenblatt, ob Ihre erworbene Leuchte mit einer Halteklammer befestigt werden darf. Die Montage wird exemplarisch am BARdolino flach gezeigt.



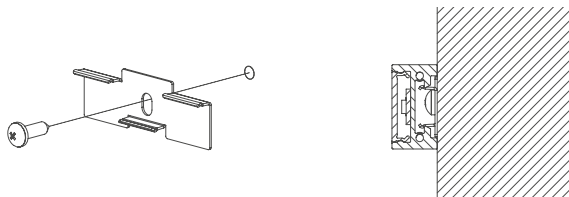
3. ANBAUMONTAGE

Mit umgreifenden Haltern - Prüfen Sie im Datenblatt, ob Ihre erworbene Leuchte mit einer produktumgreifenden Halterung befestigt werden darf. Die Montage wird exemplarisch am BARdolino Angolo gezeigt.



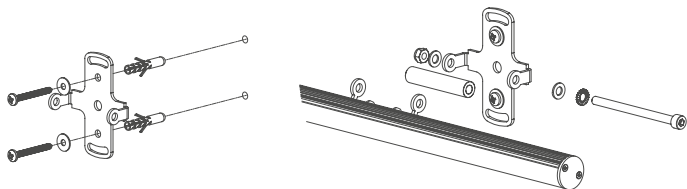
4. ANBAUMONTAGE

Mit Halter-Set (inkl. vandalensicheren) - Prüfen Sie im Datenblatt, ob Ihre erworbene Leuchte mit einem Halter-Set befestigt werden darf. Die Montage wird exemplarisch am GARliano gezeigt.



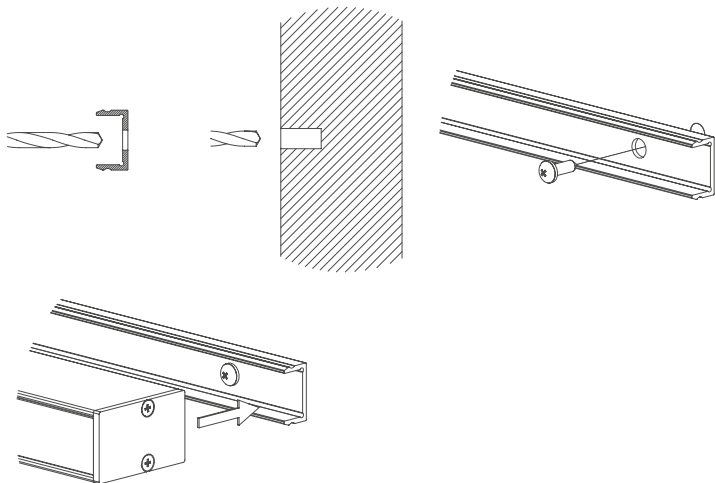
5. ANBAUMONTAGE

Mit (Wand)Halter / Ausleger - Prüfen Sie im Datenblatt, ob Ihre erworbene Leuchte mit einer (Wand)Halterung / Ausleger befestigt werden darf. Die Montage wird exemplarisch am Pino HP gezeigt.



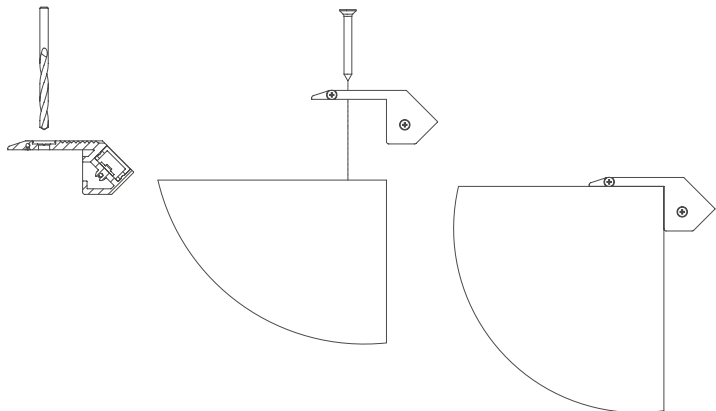
6. ANBAUMONTAGE

Mit Halteprofil (Kabelkanal) - Prüfen Sie im Datenblatt, ob Ihre erworbene Leuchte mit einem Halteprofil befestigt werden darf. Die Montage wird exemplarisch am BARdolino H gezeigt.



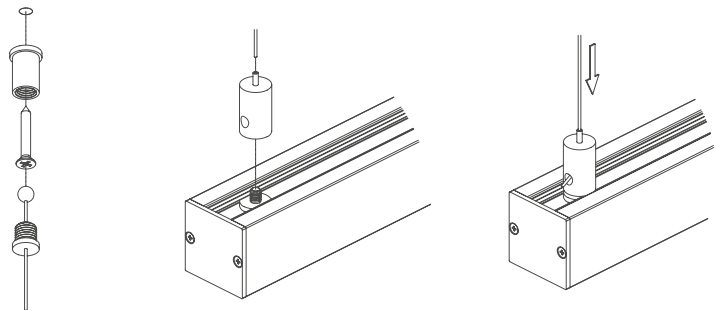
7. TREPPENMONTAGE

Prüfen Sie im Datenblatt, ob sich Ihre Leuchte für die Treppenmontage eignet. Die Montage wird exemplarisch am Scala Uplight gezeigt.



8. PENDELMONTAGE

Prüfen Sie im Datenblatt, ob sich Ihre Leuchte für die Pendelmontage eignet. Die Montage wird exemplarisch an CATania gezeigt.



4. ANSCHLUSSNETZ VORBEREITEN

Vor der Montage der LED-Linearleuchte sollten die Anschlussleitung geplant und verlegt sein. Achten Sie darauf, dass das Netzteil, die Leitungsquerschnitte und Leitungslängen ausreichend konzipiert sind.

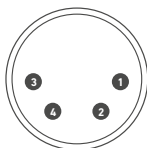
ANSCHLUSS IHRER INDIVIDUELLEN LINEARLEUCHE

Je nach Wahl Ihrer Anschlussleitung, verfügt ihr Leuchte über freie Drahtenden, einen M8 Einbaustecker, 350 mm Leitung mit M8 Stecker oder eine Anschlussleitung mit AMP Stecker. Folgende Belegungen sind dabei zu beachten.

| Mögliche Lichtfarben | Anschluss | Aderfarbe | Signal |
|----------------------|---------------------|-----------|--------------|
| Weiß | Freie Drahtenden | RD | + |
| | | BK | - |
| RGB | Freie Drahtenden | RD | R- |
| | | BU | B- |
| | | GN | G- |
| | | WH | Com + |
| Controlled white | Freie Drahtenden | WH | Com + |
| | | RD | - (warmweiß) |
| | | BU | - (kaltweiß) |
| RGBW | Freie Drahtenden | RD | R- |
| | | BU | B- |
| | | GN | G- |
| | | YE | W- |
| | | WH | Com+ |
| RGB | M8 - Steckverbinder | 1 | + |
| | | 2 | RD = - |
| | | 3 | BU = - |
| | | 4 | GN = - |
| Weiß | M8 - Steckverbinder | 1 | + |
| | | 2 | Nicht belegt |
| | | 3 | Nicht belegt |
| | | 4 | - |

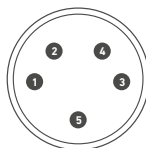
ADERBELEGUNG STECKER

M8



siehe
Tabelle

M8 5-POLIG



1 = Com +
2 = B -
3 = W -
4 = R -
5 = G -



Trennen Sie die Netzspannung und Versorgungsspannung des Netzteils vor der Montage und dem Anschließen! Der elektrische Anschluss darf nur durch eine Elektrofachkraft durchgeführt werden, der mit den geltenden Richtlinien vertraut ist!

Schalten Sie dazu den/die zugehörigen Sicherungsautomaten ab bzw. drehen Sie die Sicherung/ en heraus. Schalten Sie zusätzlich den zugehörigen FI-Schutzschalter ab, so dass die Netzzuleitung von der Netzspannung getrennt ist. Sichern Sie den FI-Schutzschalter vor versehentlichem Wiedereinschalten mit einem Schloss oder bringen Sie ein Warnschild an.

Überprüfen Sie anschließend die Leitung zur LED-Linearleuchte/Netzteil auf Spannungsfreiheit, verwenden Sie dazu ein geeignetes Messgerät (z.B. Digitalmultimeter). Es ist auch darauf zu achten, dass sowohl Netzteil als auch Controller ausreichend dimensioniert sind.



Die individuellen LED-Linearleuchten werden ausschließlich mit konstanter Spannung betrieben. Vergewissern Sie sich vor der Inbetriebnahme mit welcher Spannung Ihr gewählter Streifen betrieben werden muss. Diese Angaben finden Sie auf dem Label auf der Rückseite Ihres Produktes.

5. WARTUNG + PFLEGE

- » Die LED-Linearleuchte ist für Sie wartungsfrei. Die in dieser Leuchte verwendeten Leuchtmittel sind sehr langlebig und können nicht ausgetauscht werden.
- » Schalten Sie das LED-Linearleuchte vor einer Reinigung ab und lassen Sie sie vollständig abkühlen.
- » Verwenden Sie für die Reinigung des LED-Linearleuchte niemals aggressive Reinigungsmittel, da dies zu Verfärbungen des Gehäuses führen kann.
- » Richten Sie selbst auf IP67 Leuchten niemals den Wasserstrahl eines Gartenschlauches oder eines Hochdruckreinigungsgerät auf Ihre individuelle Linearleuchte, da diese dadurch beschädigt werden kann

6. TECHNISCHE DATEN

Die technischen Daten Ihrer individuellen Linearleuchte ergeben sich aus Ihrer Konfiguration. Bitte entnehmen Sie die technischen Daten Ihrer Freigabezeichnung bzw. der Zusammenfassung Ihrer Konfiguration.

7. ZUBEHÖR

Als Ihr kompetenter Partner im Bereich individuelle Linearleuchten, bieten wir ein umfangreiches Zubehör. Je nach Leuchte und somit Profiltyp können Sie aus dem Datenblatt des Profils aus verschiedenem, passendem Zubehör wählen. Dabei sind die Hinweise aus dem entsprechenden Datenblatt zwingend zu beachten. Durch eine unsachgemäße Verwendung des Zubehörs erlischt auch die Garantieansprüche der Leuchte, da wir Ihnen ein sicheres und geprüftes Produkt, an dem Sie lange Freude haben werden, zur Verfügung stellen wollen.

8. ENTSORGUNG



Bitte helfen Sie mit, Abfall zu vermeiden. Sollten Sie sich einmal von diesem Artikel trennen wollen, so bedenken Sie bitte, dass viele seiner Komponenten aus wertvollen Rohstoffen bestehen und wiederverwertet werden können. Entsorgen Sie ihn daher nicht in der Mülltonne, sondern führen Sie ihn bitte Ihrer Sammelstelle für Elektrogeräte zu. Vielen Dank für Ihre Mithilfe!



Dieses Produkt erfüllt die Anforderungen der geltenden europäischen und nationalen Richtlinien. Die Konformität wurde nachgewiesen, die entsprechende Erklärungen und Unterlagen sind beim Hersteller hinterlegt.

* Änderungen vorbehalten



Barthelme
LED Solutions

STAND 09|2020

© JOSEF BARTHELME GMBH & CO. KG

Oedenberger Straße 149 | 90491 Nürnberg | Germany

T +49 911 42476 0 F +49 911 42476 66 E info@barthelme.de

BARTHELME.DE



MADE IN
GERMANY.



PROJECT-SPECIFIC LINEAR LUMINAIRES – ASSEMBLY AND OPERATING INSTRUCTIONS.

Thank you for choosing this high quality product from Barthelme! To ensure proper and safe operation, you must follow these instructions!

These instructions are only valid in connection with the above-mentioned products. It contains important Instructions for commissioning and handling and is an integral part of the product. Pay attention to this, even if you pass on this product to third parties.

1. GENERAL INFORMATION ON INTENDED USE

Project-specific luminaires are used exclusively for general lighting or accent lighting, and therefore especially not for emergency or safety lighting. Should you require safety-relevant lighting, please contact our experts at technik_fragen@barthelme.de, who will be happy to provide you with advice and help you configure the optimal product for your needs.

Depending on the type (current, power, etc.), our project-specific linear luminaires must be operated with a suitable power supply unit. The installation instructions under point 3 must be followed by a qualified and trained electrician to connect the power supply unit. The installation instructions in the data sheets of the respective profile must also be followed. Profiles that are designed for surface mounting may not be used for recessed mounting, otherwise the cooling properties of the housing are no longer given, and the LEDs may overheat. The installation instructions for the profiles can be found at www.barthelme.de/content/de/led/group/104/profile.aspx. Optional accessories for mounting can also be found in this data sheet as well as further information about the composition of your surface. If these instructions and requirements are disregarded (e.g. in particular by blocking the air circulation or incorrect installation), all product warranties, liability or guarantees become void.

Depending on the type, your project-specific luminaire is suitable for indoor use in dry rooms or for outdoor use under consideration of the ambient temperatures of the luminaire. On the label on the back of the luminaire, you can see where you can use the luminaire based on the IP protection class. The following symbols identify your product:

- IP20** These luminaires may only be used in dry indoor areas at an ambient temperature between +15° and +25°C. As specified in the standard DIN EN 60529, the light has protection against contact with fingers and foreign bodies with $\varnothing > 12$ mm, but no protection against water or moisture.
- IP44 – IP66** You may use these luminaires in protected outdoor areas as well as in indoor areas (e.g. also in bathrooms with wet zones). If your luminaire includes a diffuser, the ambient temperatures of IP20 luminaires must be maintained or an inquiry via our experts at technik_fragen@bart-helme.de must be submitted, as the different linear expansion between PMMA and the profile must be considered. The expansion differences do not represent a product defect but are due to physical factors. For luminaires without a diffuser you can use the temperature range of IP67 luminaires.
- IP67** These luminaires can be used both indoors and outdoors due to the high-quality encapsulation layer that completely fills the luminaire. The luminaires have a protection against temporary immersion but may not be operated permanently under water (e.g. in pools). In addition, the ambient temperature of -20° to +40° C must be adhered to, to avoid overheating of the LEDs.

Depending on the type, your customized luminaire is supplied with a cable with free wire ends or an M8 plug connection. Make sure that the luminaire is supplied with the constant voltage indicated on the type plate. Use a suitable power supply unit for the operation of the fixture, which is verified and connected by a suitable, qualified and instructed electrician. Please also pay attention to the power of the fixture. A luminaire is not a toy - it may only be operated by persons who are able to assess the dangers of handling electrical energy. A modification of the luminaire is not permitted - any modification will invalidate the warranty, guarantee and the CE declaration of conformity.

Do not operate the product unless it is working properly. Before the first operation, check the luminaire for transport damage. In the event of a fault, switch off the product immediately and do not operate it again until it has been checked by a qualified electrician or contact your specialist dealer to submit a reclamation. A fault is indicated if:

- there is visible damage to the luminaire
- the light does not work properly or flickers
- overheating can be detected or the lamp smells burnt

Repairs to the product or work on live voltage-carrying parts may only be carried out by qualified electricians!

In this way you avoid malfunctions and fire hazards:

- do not cover the luminaire and do not impair the air circulation
- do not attach anything to the fixture, especially not decorations.
- do not mount the luminaire on or near hot objects/surfaces.
- ensure a minimum distance of 15 cm between the fixture and other objects.
- avoid touching the luminaire during operation, as it heats up considerably. Also make sure that nobody can accidentally come into contact with the fixture.

- your customized luminaire can shine very brightly depending on the LED strips used. Do not look directly into the luminaire from above during operation, as this can damage your eyes.
- a luminaire is not a toy - it may only be operated by persons who are able to assess the dangers of handling electrical energy.

With this customized luminaire you have chosen a high-quality LED product with a long service life and low maintenance. Please refer to the points Maintenance & Care (Chapter 5) and Disposal (Chapter 8) for the measures to be taken during and after the end of the life cycle of your product.

2. SAFETY INSTRUCTIONS

The safety instructions and all other information in this operating manual must be followed.



This symbol is used in this operating manual to indicate that there is a danger of electric shock.



This symbol indicates general dangers or important information that must be observed.



The arrow symbol is used when special information or tips are given.



WARNING ELECTRICAL VOLTAGE!

IMPROPER AND UNPROFESSIONAL PROCEDURE DURING CONNECTION OF THE LED LINEAR LUMINAIRE IS LIFE-THREATENING.

- » The installation of the LED linear luminaire may only be performed by a certified electrician. All connections must be disconnected and secured against being inadvertently switched back on!
 - » Ensure that no electrical lines are behind planned drilling areas.
 - » The LED linear luminaire may not be disassembled, modified or changed in any way.
 - » When the LED linear luminaire is damaged or not functioning correctly then it should not continue to be operated and must be removed from the power supply. Have the light line inspected by a qualified technician.
-



DANGER RISK OF INJURY, RISK OF BLINDING

THE LED LINEAR LUMINAIRE LUMINATES VERY BRIGHTLY. LOOKING INTO THE LIGHT SOURCE CAN DAMAGE THE EYES.

- » Never look directly or with optical instruments into the light of the LED linear light.
-



RISK OF EXPLOSION

THE DEVICE MUST NOT BE OPERATED IN ROOMS OR AMBIENT CONDITIONS IN WHICH EXPLOSIVE OR FLAMMABLE GASES, VAPORS OR DUSTS ARE PRESENT. THERE IS A RISK OF EXPLOSION AND FIRE.

» Do not install and operate in explosive or fire endangered areas.

EXCLUSION OF LIABILITY

Damage to the product caused by not following these operating instructions will invalidate the warranty and the guarantee. We are not liable for consequential damages resulting from this.

The same applies to damage to property and personal injury caused by improper handling or non-compliance with the safety instructions.

3. MOUNTING AND CONNECTION



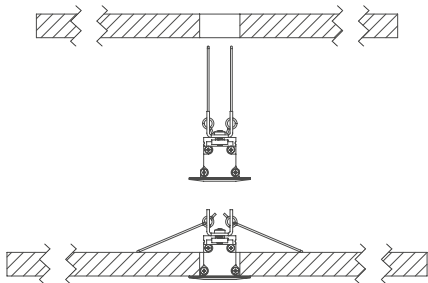
If you drill holes, make sure that you do not damage any cables or wires!



When installing the customized luminaire, the intended use and the installation instructions in the data sheet of the respective profile are decisive. You can find the data sheets on www.barthelme.de.

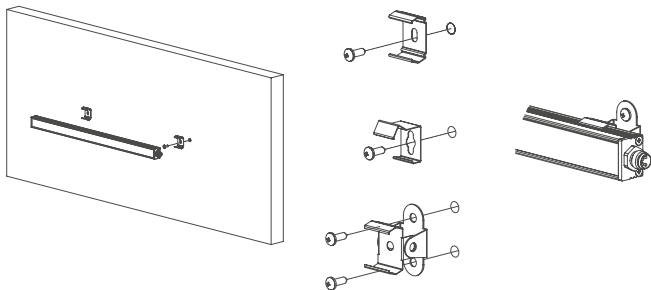
1. RECESSED INSTALLATION

Please check in the data sheets of the luminaire and of the accessories used, whether your customized linear luminaire is suitable for recessed mounting. The illustrated mounting is exemplarily shown for the BARdolino T profile.



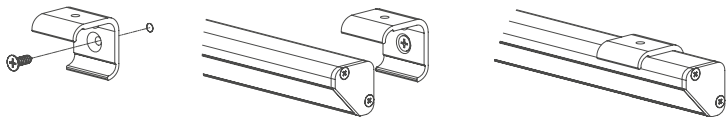
2. SURFACE-MOUNTED INSTALLATION

With retaining clips - check in the data sheet whether your purchased luminaire may be fixed with a retaining clip. The illustrated assembly is exemplarily shown for the BARdolino flat profile.



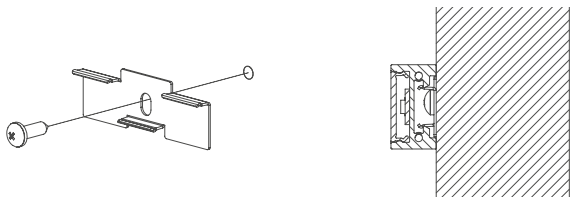
3. SURFACE-MOUNTED INSTALLATION

With encompassing brackets - check in the data sheet whether your purchased luminaire may be mounted with a product encompassing bracket. The illustrated mounting is exemplarily shown for the BARdolino Angolo profile.



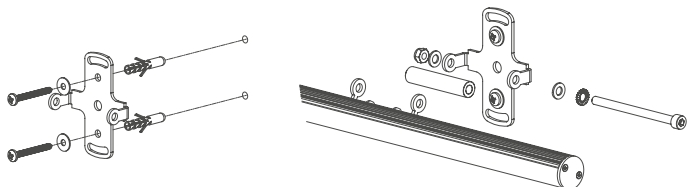
4. SURFACE-MOUNTED INSTALLATION

With holder set (incl. vandal-proof) - check the data sheet to see if your purchased luminaire may be mounted with a holder set. The illustrated mounting is exemplarily shown for the GARliano profile.



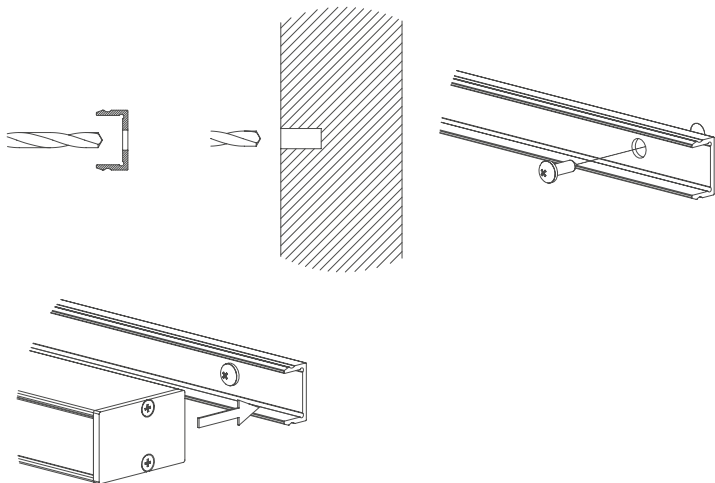
5. SURFACE-MOUNTED INSTALLATION

With (wall) bracket / extension arm - check in the data sheet whether your purchased luminaire may be mounted with a (wall) bracket / extension arm. The illustrated assembly is exemplarily shown for the Pino HP profile.



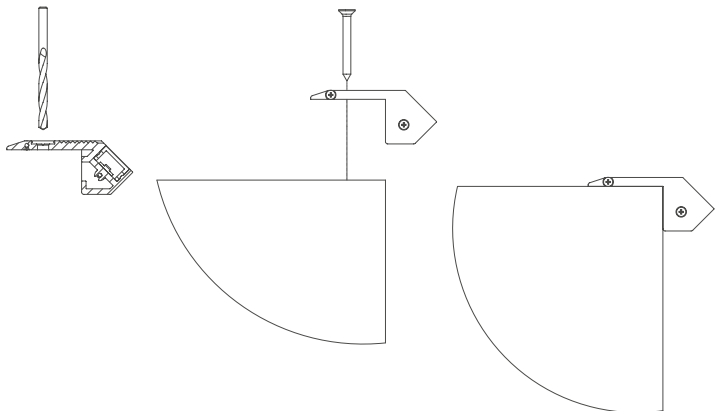
6. SURFACE-MOUNTED INSTALLATION

With retaining profile (cable duct) - check in the data sheet whether your purchased luminaire may be mounted with a retaining profile. The illustrated mounting is exemplarily shown for the BARdolino H profile.



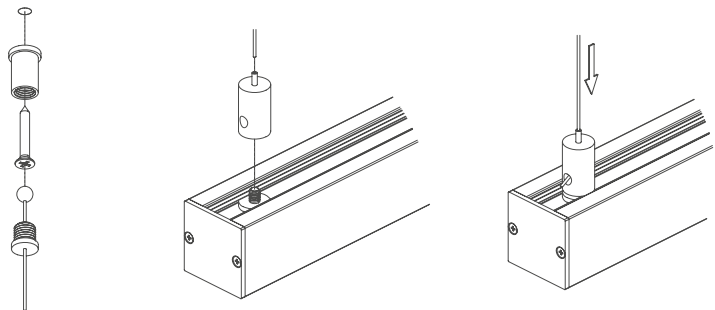
7. STAIRWAY-MOUNTING

Check in the data sheet whether your luminaire is suitable for stair mounting. The illustrated installation is exemplarily shown for the Scala Uplight profile.



8. PENDULUM INSTALLATION

Check in the data sheet whether your luminaire is suitable for pendulum installation. The illustrated installation is exemplarily shown for the CATania profile.



4. PREPARATION OF CONNECTION SYSTEM

The connecting cable should be planned and laid before installing the LED linear luminaire. Make sure that the power supply unit, cable cross sections and cable lengths are sufficiently dimensioned.

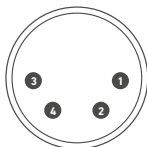
CONNECTION OF YOUR CUSTOMIZED LINEAR LUMINAIRE

Depending on the choice of your connection cable, your light has free wire ends, an M8 built-in plug, 350 mm cable with M8 plug or a connection cable with AMP plug. Please note the following pin assignments.

| Possible light colors | Connection | Wire color | Signal |
|-----------------------|----------------|------------|----------------|
| White | Free wire ends | RD | + |
| | | BK | - |
| RGB | Free wire ends | RD | R- |
| | | BU | B- |
| | | GN | G- |
| | | WH | Com + |
| Controlled white | Free wire ends | WH | Com + |
| | | RD | - (warm white) |
| | | BU | - (cool white) |
| RGBW | Free wire ends | RD | R- |
| | | BU | B- |
| | | GN | G- |
| | | YE | W- |
| | | WH | Com+ |
| RGB | M8 - connector | 1 | + |
| | | 2 | RD = - |
| | | 3 | BU = - |
| | | 4 | GN = - |
| White | M8 - connector | 1 | + |
| | | 2 | not occupied |
| | | 3 | not occupied |
| | | 4 | - |

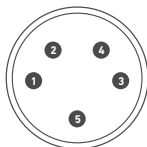
WIRE ASSIGNMENT CONNECTOR

M8



see
table

M8 5-POLE



1 = Com +
2 = B -
3 = W -
4 = R -
5 = G -



Disconnect the mains voltage and supply voltage of the power supply unit before mounting and connecting! The electrical connection may only be performed by a qualified electrician who is familiar with the applicable directives!

To do this, switch off the associated circuit breaker(s) or unscrew the fuse(s). In addition, switch off the associated earth leakage circuit breaker so that the the mains supply line is disconnected from the mains voltage. Secure the earth leakage circuit breaker against accidental reconnection with a lock or attach a warning sign.

Then check that the cable to the LED linear luminaire/power supply unit is not under voltage, using a suitable measuring device (e.g. digital multimeter). Also make sure that both power supply and controller are sufficiently dimensioned.



The customized LED linear luminaires are operated exclusively with constant voltage. Please check with which voltage your selected strip has to be operated before initial installation. You will find this information on the label on the back of your product.

5. MAINTENANCE + CARE

- » The LED linear luminaire is maintenance-free for you. The light sources used in this fixture are very durable and cannot be replaced.
- » Switch off the LED linear luminaire before cleaning and let it cool down completely.
- » Never use aggressive cleaning agents for cleaning the LED linear luminaire, as this can lead to discoloration of the housing.
- » Do not direct the water jet of a garden hose or a high-pressure cleaning device to your individual linear luminaire, even on IP67 fixtures, as this can damage them.

6. TECHNICAL DATA

The technical data of your individual linear luminaire results from your configuration. Please refer to the technical data of your approval designation or the summary of your configuration.

7. ACCESSORIES

As your competent partner in the field of customized linear luminaires, we offer an extensive range of accessories. Depending on the luminaire and thus profile type, you can choose from various suitable accessories from the data sheet of the profile. The instructions in the corresponding data sheet must be observed. Improper use of the accessories also voids the warranty of the luminaire, as we want to provide you with a safe and tested product that you will enjoy for a long time..

8. DISPOSAL



Please help to avoid waste. Should you ever want to part with this article, please remember that many of its components are made of valuable raw materials and can be recycled. Therefore, do not dispose of it in the dustbin, but take it to your collection point for electrical appliances. Many thanks for your assistance!



This product meets the requirements of the applicable European and national directives. Conformity has been proven, the corresponding declarations and documents are stored with the manufacturer.

* Subject to modification



Barthelme
LED Solutions

VERSION 09|2020

© JOSEF BARTHELME GMBH & CO. KG

Oedenberger Straße 149 | 90491 Nürnberg | Germany

T +49 911 42476 0 F +49 911 42476 66 E info@barthelme.de

BARTHELME.DE