

## L05011i

L1M1MLT105S-20E LED driver, 20W, 33Vdc, 350/700/1050mA, 10/12/24Vdc

**EN Operation**

The L05011i UNIDIM has 3 different current settings and 3 voltage settings. Easy adjustable through dipswitch settings. The DIM-input can be controlled with a standard 1-10V controller (range 0-100%), a 100K log. potentiometer (range 0-100%) or a pulse switch (range 3-100%). A short pulse switches the LEDs on or off. The drive has fourfold protection: Thermal, short circuit, over voltage and open circuit.

**Disorganized system when using pulse function**

When parallel connecting a pulse switch on several drivers it can occur that the pulse length is just on the detection border. On this critical border it can be that the drivers are not working in unison. They can be reset with the following procedure.

**Reset procedure:**

By long pressing the pulse switch the drivers always turn on, independent of the initial state.  
Give a short pulse and all the drivers are now off.  
By long pressing again all drivers turn on and ramp up in unison.

**IMPORTANT INFORMATION**

- The LED driver must be installed by qualified electricians only!
- Switch off the power supply before installation.
- Switch off the power supply and wait one minute before making any changes in the secondary circuit (e.g. replacing LEDs).
- Caution: Check if the LED units to be connected are current- or voltage type. When incorrectly connected, the LEDs can be damaged.
- The LED driver is intended for indoor use only
- Never connect more load than 20W.
- The output is SELV and may never be combined with the mains cables.
- Puls operation is recommended for single driver operation only.

We recommend pulse operation mainly for systems in which each driver is dimmed independently. Complete synchronous dimming is only possible with a master-slave system where the master processes the pulse. This drivers does not feature such a system.

**Dipswitch settings**

When the switch position is located in the right position (ON), it is seen as a '1'. When the switch position is located in the left position, it is seen as a '0'.

**Unexpected behavior when using 0/1-10V controller system**

When controlling the driver with a 0/1-10V system it can occur that the 1-10V controller delivers (or allows) a spike that is higher than 12V. The spike triggers the driver into 'pulse switch mode'. This will result in unexpected and unintended behavior of the LEDs. In case of symptoms like these, it is sufficient to clamp the output of the control system with a 10 or 12V zener diode (cathode to the positive).

**Always disconnect the mains of the driver before connecting or disconnecting the LEDs**

**NL Werking**

De L05011i UNIDIM heeft 3 instelbare stromen en 3 spanningssettings. Eenvoudig te kiezen via dipswitches.

De Dim-ingang kan gestuurd worden door een standaard regelaar van 1-10V (range 0-100%), een potmeter van 100K log. (range 0-100%) of een puls schakelaar (range 3-100%). Door een korte puls kunnen de LEDs aan- en uitgeschakeld worden.

De driver is viervoudig beveiligd: Thermisch, tegen kortsluiting aan de secundaire zijde, tegen overbelasting en onbelast gebruik.

**Ontregeld systeem bij gebruik puls functie**

Bij het parallel aansluiten van een puls schakelaar op meerdere drivers kan het voorkomen dat de puls lengte net op de grens is. Op deze kritische grens kan het zijn dat de drivers uit de pas gaan lopen. Dit kan worden gereset zonder de netvoeding af te schakelen.

**Reset procedure:**

Druk lang op de pulsschakelaar.  
De drivers gaan nu altijd aan, onafhankelijk van de beginstand.  
Geef een korte puls. De drivers zijn nu allemaal uit.  
Druk nu weer lang. Alle drivers gaan aan en regelen van laag naar hoog en regelen weer gelijk.

**BELANGRIJKE INFORMATIE**

- De LED-driver mag alleen door erkende installateurs gemonteerd worden!
- Vóór montage de netspanning uitschakelen.
- Voor elke verandering aan het secundaire circuit (bijv. vervangen van leds) de netspanning uitschakelen en 1 minuut wachten.
- LET OP: Controleer of de aan te sluiten LED units stroom gestuurd of spanning gestuurd zijn. Bij verkeerd aansluiten kunnen de LEDs stuk gaan.
- De LED driver is alleen geschikt voor binnen gebruik.
- Belast de driver nooit hoger dan 20W.
- De output is SELV en mag niet met 110-240V bekabeling gecombineerd worden.
- Puls bediening is alleen aanbevolen voor een individuele driver.

Wij adviseren het gebruik met puls bediening voornamelijk voor armaturen waarin de driver individueel geregeld wordt. Het volledig synchroon regelen kan alleen met een master - slave systeem waarbij de master de dimpuls verwerkt. Dit systeem is niet in de driver verwerkt.

**Dipswitch instelling**

Als de schakelaar naar rechts (ON) staat, wordt dit gezien als een '1'  
Als de schakelaar naar links staat, wordt dit gezien als een '0'.

**Onverwacht gedrag bij gebruikt 0/1-10V regelsysteem**

Wanneer de driver met een 0/1-10V systeem geregeld wordt, kan het voorkomen dat de 1-10V regelaar een spanningspiek levert (of toestaat) die hoger is dan 12V. Deze piek schakelt de driver in de 'pulsschakelaar modus'. Als gevolg hiervan kan onverwacht en ongewenst gedrag van de LEDs optreden. Dit kan worden voorkomen door een 10 of 12V zener diode over de uitgang van het regelsysteem te plaatsen (kathode aan de plus).

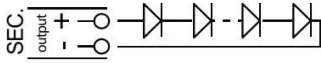
**Schakel altijd de netspanning uit bij het aansluiten of loskoppelen van de LEDs**

L05011i

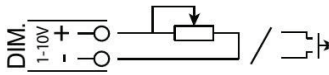
L1M1MLT105S-20E LED driver, 20W, 33Vdc, 350/700/1050mA, 10/12/24Vdc

Aansluitschema / Wiring diagram

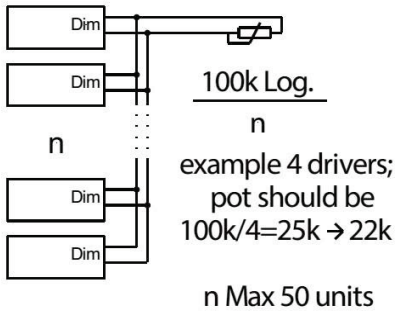
Connection scheme for output



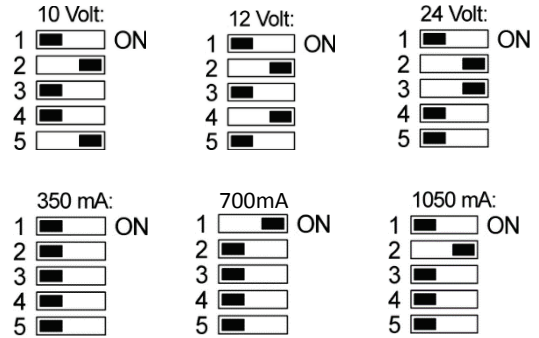
Connection scheme for DIM input



When using more Drivers on one Dimmer (for potmeter only)



Dipswitch settings / Dipswitch instellingen



EN	NL	
Supply voltage	Voedingsspanning	110-240Vac 50/60Hz 150-275Vdc*
Supply current	Netstroom	110mA @ 240Vac
Output voltage range	Uitgangsspanning bereik	10/12/24Vdc 3-33Vdc in current mode
Output current	Uitgangsstroom	350/700/1050mA
Output power	Uitgangsvermogen	Max. 20W @ 240Vac Max. 15W @ 110Vac
$t_a$ ambient temperature	$t_a$ omgevingstemperatuur	-20 to +50°C
$t_c$ case temperature	$t_c$ behuizingstemperatuur	<85°C
$\lambda$ power factor	$\lambda$ power factor	0.9C
Approvals	Keurmerken	KEMA KEUR, ENEC-05, CE
Standard	Normen	EN55015 / EN61000-3-2 / EN61347-2-13 / EN61347-1 EN61547 / EN62384 / SELV
Connector PRI	Aansluiting PRI	Wire 0.2mm <sup>2</sup> - 1.5mm <sup>2</sup>
Connector SEC	Aansluiting SEC	Wire 0.2mm <sup>2</sup> - 0.5mm <sup>2</sup>
Dimmable	Dimbaar	1-10V external, pulse switch or 100K log potentiometer
Colour	Kleur	Grey / Grijs
Weight	Gewicht	105 g

See datasheet for more specifications /

\* External DC fuse is required

Zie datasheet voor uitgebreide specificaties.



Products with this symbol should not be disposed of as household waste.  
Producten met dit symbool dienen niet als huishoudelijk afval te worden afgevoerd.