

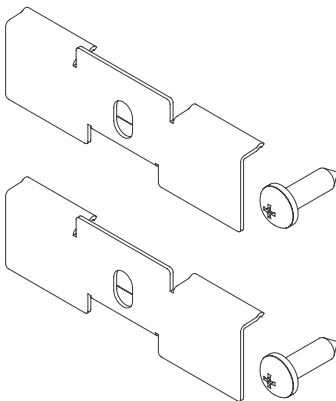
GARgano HALTEKLAMMER – MONTAGEANLEITUNG

Vielen Dank, dass Sie sich für dieses qualitativ hochwertige Produkt aus dem Hause Barthelme entschieden haben!

SET BEINHÄLTET

GARgano/GARliano/CATania Halter-Set, V2A-Edelstahl,
inkl. 2x Halter und 2x Schrauben.

Art.Nr: 62399906



MONTAGE UND ANSCHLUSS



Wenn Sie eine Wand mechanisch bearbeiten, so achten Sie unbedingt darauf, dass Sie keine Kabel oder Leitungen beschädigen! Zudem ist die Statik zu berücksichtigen!

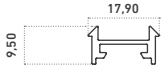


Schutzhandschuhe verwenden bei der Montage!

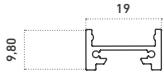
Sie brauchen zusätzlich:

» Kreuzschlitzschraubendreher

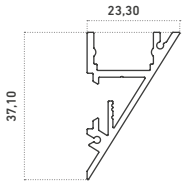
PASSEND FÜR



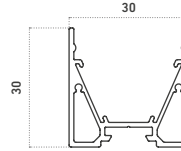
GARGano Profil
Art.Nr: 6239990X



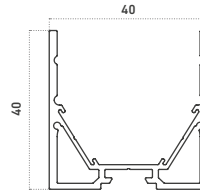
GARliano Profil
Art.Nr: 6239810X



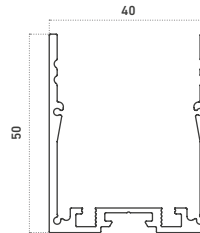
Wallight-2.0 Profil
Art.Nr: 6239840X



CATania 3030 Profil
Art.Nr: 6239810X



CATania 4040 Profil
Art.Nr: 6239894X

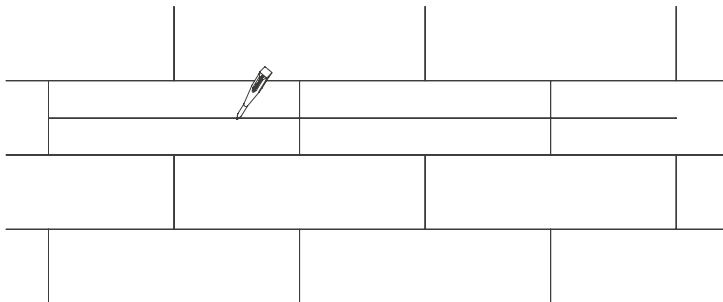


CATania 4050 Profil
Art.Nr: 6239964X

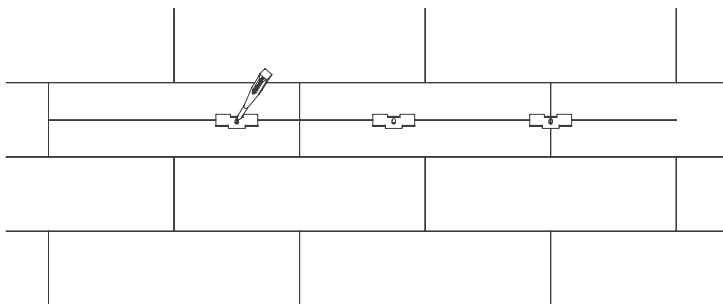
ANLEITUNG

1. LINIE ANZEICHNEN. Z.B.: MIT HILFE EINES MARKIERSTIFTES UND LASERS.

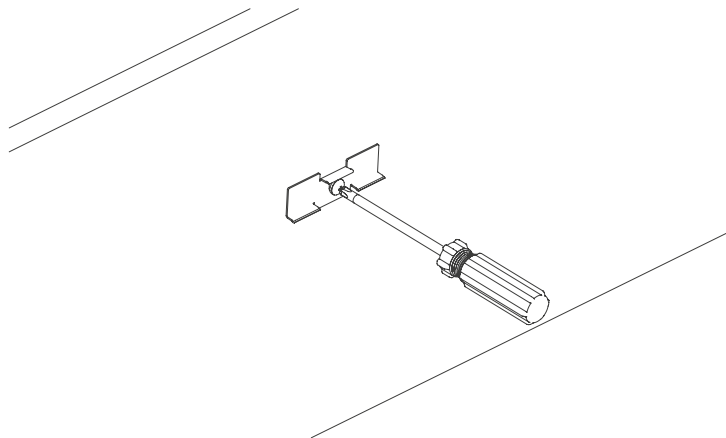
HINWEIS: DIE LINIE MUSS ABSOLUT GERADE VERLAUFEN!



2. DIE VORHANDENEN KLAMMERN (3 STÜCK PRO METER) GLEICHMÄSSIG AUF DIE STRECKE VERTEILEN UND SCHRAUBPUNKTE MARKIEREN.

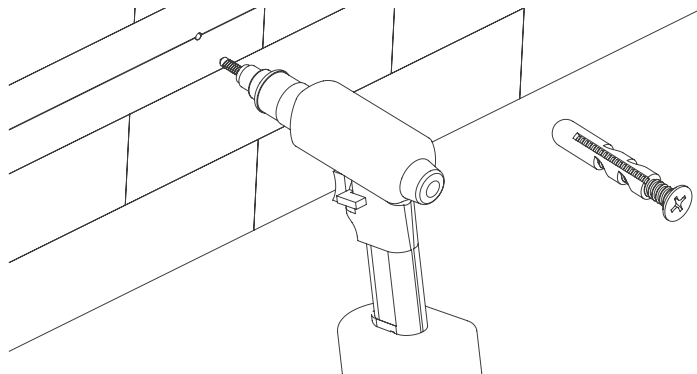


3. BEI HOLZUNTERGRUND DIE KLAMMER DIREKT ANSCHRAUBEN.
SCHRAUBE ETWAS LOCKER LASSEN, DAMIT SICH DIE HALTEKLAMMER AUSRICHTEN KANN.

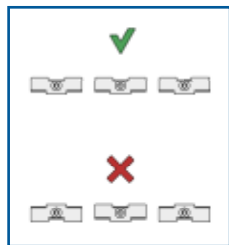
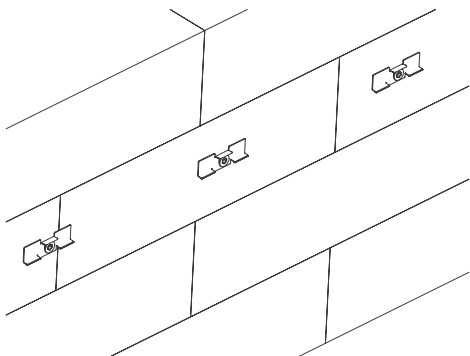


4. BEI ABWEICHENDEN UNTERGRÜNDEN IST GEGEBENENFALLS GEIGNETES MONTAGEMATERIAL BAUSEITIS BEIZUSTELLEN.

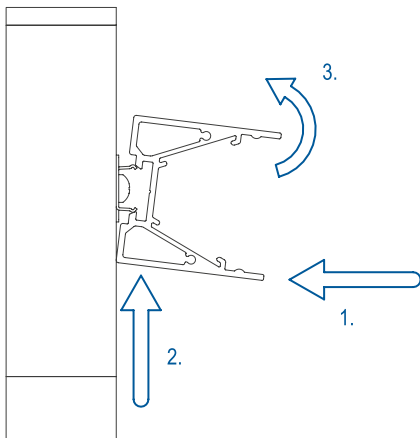
DIE HALTEKLAMMER IST ENTSPRECHEND DEM ABWEICHENDEM MONTAGEMATERIAL IN GLEICHER WEISE (SIEHE SCHRITT 3) ZU MONTIEREN.



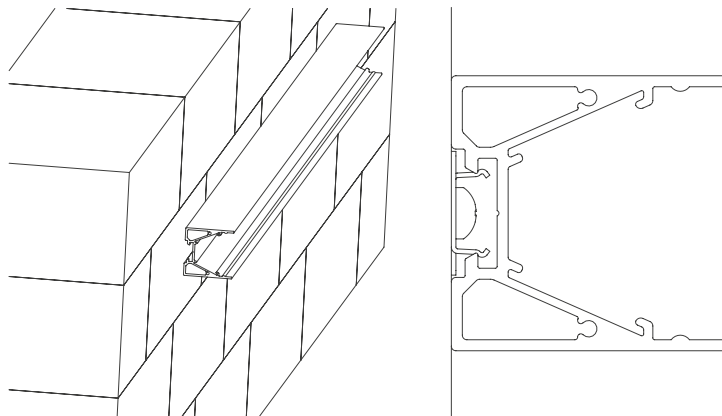
5. DIE KLAMMERN SO AUSRICHTEN, DASS SICH DIE DOPPELNASEN AUF DER SELBEN SEITE BEFINDEN.



6. PROFIL ANLEGEN AUF DIE „DOPPELSEITE“ UND DIE ANDERE SEITE ANKLIPSEN.



8. FERTIG MONTIERTES PROFIL



Änderungen vorbehalten



Barthelme
LED Solutions

STAND 06|2022

© JOSEF BARTHELME GMBH & CO. KG
Oedenberger Straße 149 | 90491 Nürnberg | Deutschland
T +49 911 42476 0 F +49 911 42476 66 E info@barthelme.de

BARTHELME.DE