

GEBRAUCHS-ANWEISUNG FÜR CHROMOFLEX CASAMBI STEUERGERÄT

Art.-Nr. 66000465 CV – 4-Kanal

BITTE AUFMERKSAM LESEN UND AUFBEWAHREN!



KONTAKT

Josef Barthelme GmbH & Co. KG
Oedenberger Str. 149
90491 Nürnberg | Germany
T: +49 911 42 476 0
E: info@barthelme.de
www.barthelme.de

STAND 07/2019

TECHNISCHE ÄNDERUNGEN VORBEHALTEN.



1. EINFÜHRUNG

Die CHROMOFLEX CASAMBI enthält bis zu 4 Kanäle (für moderne RGBW LED-Anwendungen) und erhält sämtliche Steuersignale über den CASAMBI-Kommunikationsstandard. Zur Steuerung und Einstellung werden daher iOS oder Android Geräte mit Bluetooth benötigt.

Es kann die ganze Bandbreite eines CASAMBI-Netzwerks genutzt werden. Zusätzlich zu den LED-Ausgängen, befinden sich an jedem CHROMOFLEX-CASAMBI vier Taster Eingänge, mit denen sowohl die CHROMOFLEX CASAMBI als auch alle anderen CASAMBI-fähigen Geräte im selben Netzwerk gesteuert werden können. Es gelten alle CASAMBI üblichen Parameter.

2. BESTIMMUNGSGEMÄSSE VERWENDUNG

Die CHROMOFLEX CASAMBI Geräte dienen ausschließlich zur Ansteuerung von LED-Streifen, -Leuchten und -Komponenten im angegebenen Spannungsbereich. Die Installation des Geräts darf ausschließlich im Innenbereich (IP 20) erfolgen. Es können bis zu vier Kanäle betrieben werden. Durch die Funktionsweise Konstant-Spannung (CV: Constant Voltage) dürfen nur LED-Komponenten angeschlossen werden, welche für den Betrieb an Konstant-Spannungs-Steuerungen geeignet sind.

Die angegebene Gesamtleistung, sowie die Leistung pro Kanal, darf nicht überschritten werden. Das Gerät darf nur im definierten Temperaturbereich von 0 bis +50 °C betrieben werden.

Bei jeglicher Missachtung des vorgegebenen Einsatzzwecks erlischt die Gewährleistung.

3. TECHNISCHE DATEN

Betriebsspannung: 10 V DC bis 48 V DC
Schutzklasse: III
Ausgangsstrom: max. 4 A / Kanal @ 24 V DC
Ausgangsstrom: max. 2 A / Kanal @ 48 V DC
Maße (L/B/H): 116 / 52 / 22 mm
Eigenstromverbrauch (ohne LED): <5 mA
Umgebungstemperatur: 0 °C ~ +50 °C (Betrieb nur in trockenen Innenräumen mit ausreichender Luftzirkulation zur Wärmeabfuhr, nicht betauend)
Funkfrequenz: 2,4 GHz
PWM Frequenz: 2 kHz

4. SICHERHEITSHINWEISE

Das Gerät erzeugt bei Betrieb Wärme. Auf ausreichende Luftzirkulation muss geachtet werden.

Das Modul verfügt intern über einen Verpolungsschutz (mit begrenzter Leistungsfähigkeit); trotzdem kann Verpolung (auch kurzzeitig) das Gerät zerstören.

Beim nicht bestimmungsgemäßem Betrieb, Verpolung, bei Umbau des Gerätes, bei Sach- oder Personenschäden, die durch unsachgemäße Handhabung oder Nichtbeachten der Sicherheitshinweise verursacht werden, übernehmen wir keinerlei Haftung und der Garantieanspruch erlischt vollständig.

Sofern sich die LEDs im Feuchtbereich (z.B. Schwimmbäder, Sauna, ...) befinden, ist besonders auf die geltenden Vorschriften bezüglich der Stromversorgung zu achten.

Die Installation des Produktes darf nur durch eine qualifizierte Fachkraft erfolgen, die mit den geltenden Vorschriften (z.B. DIN, VDE, EN) vertraut ist.

Dieses Produkt ist kein Spielzeug und gehört nicht in Kinderhände. Auch LEDs können sehr heiß werden! Es ist in jedem Fall ratsam, die vorgegebene Maximaltemperatur der Leuchtmittel nicht zu überschreiten, da sich dies nachhaltig auf Lebensdauer und Lichtintensität der LEDs auswirken kann.

WARNUNG 1:

LEDs können eine sehr hohe Lichtintensität entwickeln, selbst im gedimmten Zustand! Speziell in Verbindung mit Optiken können selbst schwache LEDs sehr gefährlich werden. Der direkte Blick in LEDs kann **irreparable Schäden an der Netzhaut des Auges hervorrufen**. Verwenden Sie Diffusoren zur Lichtstreuung.

WARNUNG 2:

Bitte beachten Sie, dass LED Licht seine Intensität sehr schnell wechseln kann. Schnell wechselnde Lichteffekte können die Wahrnehmung beeinflussen, Beschwerden hervorrufen, oder Anfälle bei Personen mit Neigung zu Epilepsie auslösen.

5. MONTAGE

Der elektrische Anschluss darf nur durch eine Elektrofachkraft durchgeführt werden, die mit den geltenden Richtlinien vertraut ist!

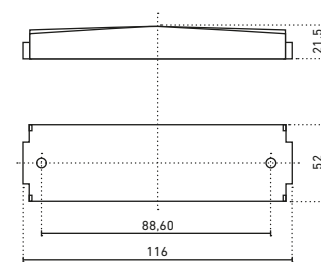
Vorsicht: Schalten Sie die Stromversorgung bzw. die Anschlussleitung spannungsfrei, bevor Sie jegliche Arbeiten vornehmen!

MONTAGEORT

Das Produkt ist für die Montage am Boden, an der Wand und an der Decke geeignet.

Achten Sie darauf, dass das Produkt auf einen stabilen, ebenen, kipffesten Untergrund montiert wird. Das Gerät erzeugt beim Betrieb Wärme. Auf ausreichende Luftzirkulation muss geachtet werden.

ABB.: 1 Abmessungen/Montagelöcher



6. ANSCHLUSS

WICHTIG:

Die Spannungsversorgung muss auf die verwendeten LEDs abgestimmt sein! Eine ungeeignete Spannungsversorgung kann zu Funktionsstörungen, unerwünschtem Flackern, Zerstörung der LEDs, Zerstörung der Elektronik, oder im schlimmsten Fall zu Überhitzung führen.

Wir raten dringend von der Verwendung von nicht stabilisierten Billig-Netzteilen ab! Wir empfehlen in jedem Fall Spannungsversorgungen in Schaltnetzteil-Technologie! Auch sind spezielle „LED“-Netzteile meist ungeeignet, da diese bereits Steuerungs-Elektronik für Konstantstrom enthalten, die nachgeschaltete Steuerungen (wie etwa der CHROMOFLEX CASAMBI) nicht vertragen!

Ein Netzteil kann natürlich auch mehrere Module gleichzeitig speisen. In diesem Fall

ist auf ausreichende Leistung des Netzteils zu achten.

Die Module sollten mit mindestens 10 V DC versorgt werden, die maximal zulässige Spannung beträgt 48 V DC (+ 5 %) beim CHROMOFLEX CASAMBI.

WICHTIG:

Das Netzteil muss über entsprechende Puls-Belastbarkeit verfügen. Unstabilisierte oder zu schwache Netzteile können Flackern bei Farbübergängen hervorrufen.

ABB.: 2

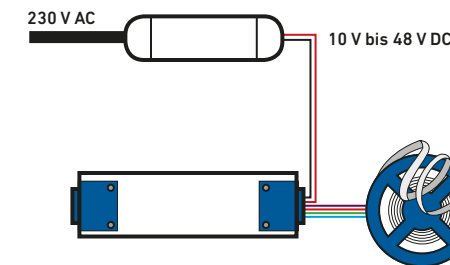
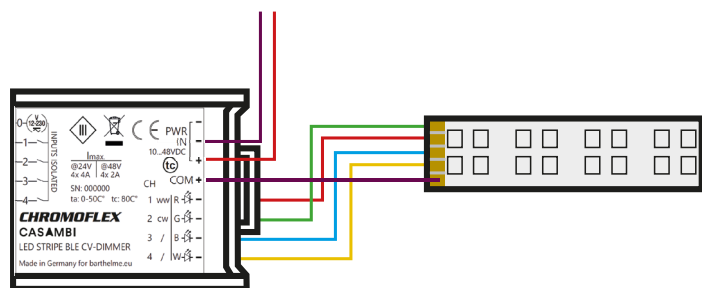


ABB.: 3



7. BETRIEB

Betreiben Sie das Produkt nur, wenn es einwandfrei funktioniert. Im Fehlerfall schalten Sie das Produkt sofort aus und betreiben es erst wieder nach Überprüfung durch eine Elektrofachkraft. Dies ist der Fall, wenn:

- sichtbare Beschädigungen auftreten
 - das Produkt nicht einwandfrei arbeitet
 - es qualmt, raucht, oder bei hörbaren Knistergeräuschen
 - eine Überhitzung zu erkennen ist
- Reparaturen des Produktes oder Arbeiten an netzspannungsführenden Teilen dürfen nur Fachkräfte des Elektrohandwerks vornehmen.

WARNUNG: Hier besteht sonst Lebensgefahr durch elektrischen Schlag!

So vermeiden Sie Störungen und Brandgefahren:

- Decken Sie das Produkt nicht ab. Beeinträchtigen Sie nicht die Luftzirkulation.
- Hängen und befestigen Sie nichts an dem Produkt, insbesondere keine Dekoration. Lassen Sie Kinder nicht unbeaufsichtigt mit elektrischen Produkten spielen! Kinder können Gefahren im Umgang mit elektrischer Energie nicht immer richtig einschätzen.

7.1 ERST-INBETRIEBNAHME

Schließen Sie laut den Zeichnungen **Abb. 2 und 3** die Geräte an das Netzteil, sowie die LEDs an. Stellen Sie sicher, dass entsprechende LED-Streifen am CHROMOFLEX CASAMBI angeschlossen sind und das richtige Netzteil gewählt wurde.

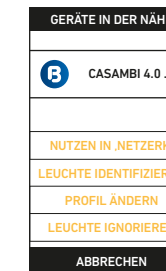
7.2 VERNETZUNG UND STEUERUNG

Die Steuerung erfolgt mit Hilfe einer App, die im Google Play Store oder Apple App Store erhältlich ist.

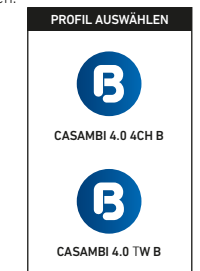
In der CASAMBI-App können die CHROMOFLEX CASAMBI-Geräte wie gewohnt zu einem Netzwerk hinzugefügt werden.



Vor dem Hinzufügen des Geräts kann zudem noch der gewünschte Betriebsmodus gewählt werden. Im Auslieferungszustand ist das Gerät als RGB/RGBW-Version konfiguriert.



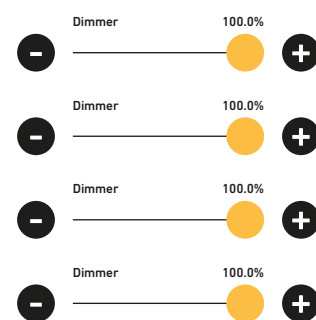
Unter dem Menüpunkt „Profil ändern“ werden die beiden nicht aktivierten Profile angezeigt. Hier können Sie auf die 1-Kanal-Variante (CASAMBI 4.0 4CH B) und die Tunable White Variante (CASAMBI 4.0 CW B) wechseln. Bei Bedarf kann jederzeit wieder auf die RGB/RGBW-Variante (CASAMBI 4.0 RGBW B) zurück gewechselt werden.



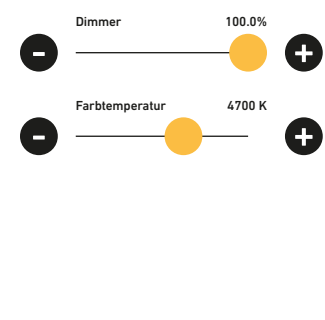
Ein kurzer Klick auf das Symbol schaltet die angeschlossenen LEDs komplett an bzw. wieder aus.

Über ein Wischen nach links oder rechts, beginnend auf dem Symbol der jeweiligen Leuchte, lässt sich der Helligkeitswert prozentual einstellen. Im „Controlled White“-Modus lässt sich über ein Wischen nach oben und unten, beginnend auf dem Symbol der jeweiligen Leuchte, kann die Farbtemperatur definiert werden. Bei längerem Drücken auf eine Leuchte können die Werte der einzelnen Kanäle direkt eingestellt werden. Zudem lässt sich so im RGBW-Modus auch die Farbe der jeweiligen Leuchte einstellen.

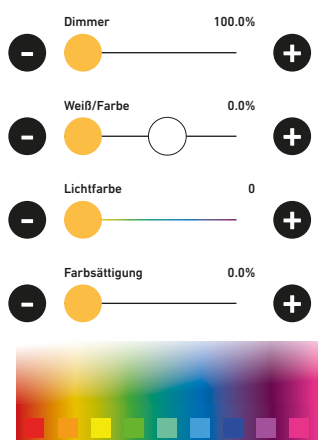
1 KANAL:



CONTROLLED WHITE:



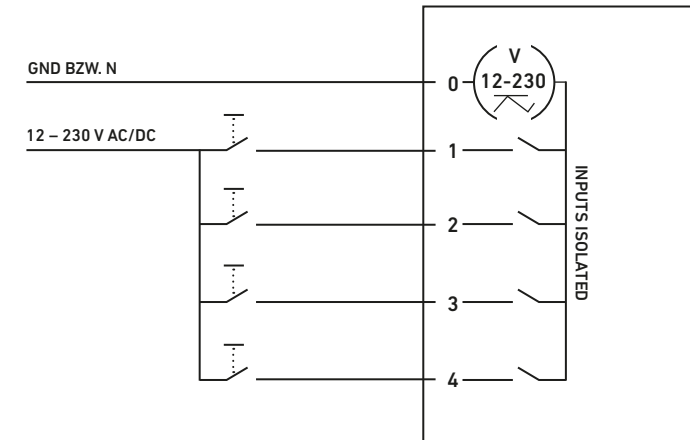
RGB/RGBW:



8. TASTER EINGÄNGE (12 – 230 V AC/DC)

Der CHROMOFLEX CASAMBI verfügt zudem über 4 frei belegbare Taster Eingänge. Wie bei einem CASAMBI Sensor Modul können hier Steuerimpulse definiert werden (z.B. „Steuert eine Leuchte“; „Steuert ein Element“; „Steuert eine Gruppe“; „Szenen steuern“; „Steuert alle Leuchten“; „Szenen wechseln“).

ANSCHLUSS-SCHEMA:



9. LIEFERUMFANG UND ZUBEHÖR

Jedes CHROMOFLEX CASAMBI-Modul wird mit (dieser) Anleitung geliefert. Sie ist Bestandteil des Lieferumfangs für das Gerät und muss dem Endverbraucher ausgehändigt werden.

VEREINFACHTE EU-KONFORMITÄTS-ERKLÄRUNG:

Hiermit erklärt Barthelme, dass der Funkanlagentyp 66000465 der Richtlinie 2014/53/EU entspricht. Der vollständige Text der EU-Konformitätserklärung ist unter der folgenden Internetadresse verfügbar:

www.barthelme.de/shared/download/CE-Erklärung-Barthelme_CASAMBI.pdf

INSTRUCTION MANUAL FOR CHROMOFLEX CASAMBI CONTROLLER

Item-No. 66000465 (CV – 4-Channel)

PLEASE READ THIS MANUAL CAREFULLY AND KEEP IT IN A SAFE PLACE!



CONTACT

Josef Barthelme GmbH & Co. KG
Oedenberger Str. 149
90491 Nuremberg | Germany
T: +49 911 42 476 0
E: info@barthelme.de
www.barthelme.de

VERSION 07|2019
SUBJECT TO TECHNICAL CHANGES.



1. INTRODUCTION

The CHROMOFLEX CASAMBI contains up to 4 channels (for modern RGBW LED applications) and receives all control signals via the CASAMBI communication standard. Therefore, iOS or Android devices with Bluetooth are required for control and configuration.

The entire bandwidth of a CASAMBI network can be used. In addition to the LED outputs, each CHROMOFLEX CASAMBI has four button inputs that can control both the CHROMOFLEX CASAMBI and all other CASAMBI-enabled devices in the same network. All the usual CASAMBI parameters apply.

2. INTENDED USE

The CHROMOFLEX CASAMBI devices are used exclusively for controlling LED strips, lights and components in the specified voltage range. The device may only be installed indoors (IP 20). Up to four channels can be operated. Due to the constant voltage (CV) mode of operation, only LED components suitable for operation with constant voltage controllers may be connected.

The specified total power, as well as the power per channel, must not be exceeded. The device may only be operated in the defined temperature range from 0 to +50 °C. The temperature range must not be exceeded. Any disregard of the specified purpose will void the warranty.

3. SPECIFICATIONS

Operating voltage: 10 V DC to 48 V DC
Protection class: III
Output current: max. 4 A / channel @ 24 V DC
Output current: max. 2 A / channel @ 48 V DC
Dimensions (L/W/H): 116 / 52 / 22 mm
Current consumption (without LED): <5 mA
Ambient temperature: 0 °C ~ +50 °C (Operate only in dry indoor areas with sufficient air circulation for heat dissipation, non-condensing)
Radio frequency: 2.4 GHz
PWM frequency: 2 kHz

4. SAFETY INSTRUCTIONS

The device generates heat during operation. Care must be taken to ensure adequate air circulation.

The module includes internal reverse-polarity protection (with limited capacity); nevertheless, reverse polarity (even for a short time) can destroy the device.

We assume no liability in the case of improper operation, reverse polarity, modification of the device, property damage or personal injury caused by improper handling or non-observance of the safety instructions – all of the above will invalidate the warranty without exception.

If the LEDs are placed in a wet area (e.g. swimming pools, saunas, etc.), particular attention must be paid to the applicable regulations regarding the power supply.

The product may only be installed by a qualified specialist who is familiar with the applicable regulations (e.g. DIN, VDE, EN).

This product is not a toy and must be kept out of the reach of children. LEDs can also become very hot! It is always advisable not to exceed the specified maximum temperature of the light sources, as this can have a lasting effect on the life and light intensity of the LEDs.

WARNING 1:

LEDs can develop a very high light intensity, even when dimmed! Even weak LEDs can become very dangerous, especially when combined with optics. **Looking directly into LEDs can cause irreparable damage to the retina of the eye.** Use diffusers to distribute the light.

WARNING 2:

Please note that LED light can change its intensity very quickly. Rapidly changing lighting effects can affect perception and cause discomfort or even seizures in individuals prone to epilepsy.

5. INSTALLATION

The electrical connection may only be carried out by a qualified electrician who is familiar with the applicable directives! Wiring diagram – see section 6.1 for CV.

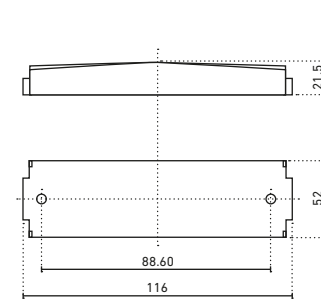
Caution: disconnect the power supply or connecting cable before carrying out any work!

INSTALLATION LOCATION

The product is suitable for floor, wall and ceiling mounting.

Make sure that the product is mounted on a stable, even, non-tilting surface. The device generates heat during operation. Care must be taken to ensure adequate air circulation.

FIG.: 1 Dimensions/Mounting holes



6. CONNECTION

IMPORTANT: The power supply must be matched to the respective LEDs!

Important: an unsuitable power supply may cause malfunctions, unwanted flickering, overheating, destruction of the LEDs or destruction of the electronics.

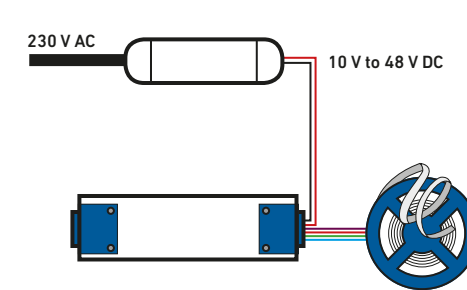
We strongly advise against the use of non-stabilised, low-cost power supplies! In all cases, we recommend using power supplies that are based on switched-mode technology! Furthermore, specialised „LED“ power supplies are often unsuitable because they contain control electronics for constant current that are incompatible with downstream controllers (such as the CHROMOFLEX CASAMBI).

Of course, one power supply can also feed several modules simultaneously. In this

case, ensure the power supply generates sufficient power.

The modules should be supplied with at least 10 V DC, the maximum permissible voltage is 48 V DC (+ 5 %) with the CHROMOFLEX CASAMBI.

FIG.: 2



IMPORTANT:

The power supply must also have an adequate pulse load. Power supplies that are non-stabilised or produce too little power may cause flickering during colour transitions.

6.1 CHROMOFLEX CASAMBI

This device is a CV device. „CV“ stands for „Constant Voltage“. This model has no current limit. It passes the supply voltage directly to the LED strips. Therefore, if the LED strip requires 24 V DC, this must also be provided as voltage via the upstream power supply.

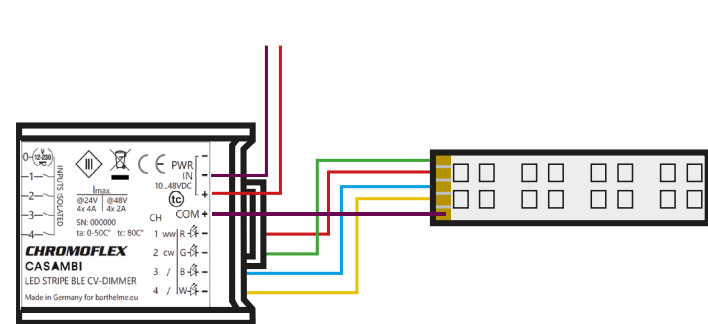
Note: in practice, LED strips with 12 V DC, 24 V DC and 48 V DC are common. LED strips may sometimes require very high currents, depending on their length.

The CHROMOFLEX CASAMBI model can switch up to 4 A per channel, depending on the supplied voltage.

IMPORTANT

If the total load of the device exceeds 8A, it is absolutely necessary to use the second „PWR IN -“ contact!

FIG.: 3



7. OPERATION

Ensure the product is in perfect working condition before using it. In the event of a fault, switch off the product immediately and do not operate it again until it has been checked by a qualified electrician. A fault exists if:

- there is visible damage to the device
- the product does not work properly
- the device emits smoke or audible crackling noises
- signs of overheating are detected

Repairs to the product or work on live parts may only be carried out by qualified electricians.

WARNING:

Danger to life due to electric shock! How to avoid faults and fire hazards:

- Do not cover the product. Do not restrict the air circulation.
- Do not hang or attach anything to the product, in particular any form of decoration.
- Do not let children play with electrical products while unsupervised! Children are generally unaware of the hazards associated with electrical energy.

7.1 INITIAL COMMISSIONING

Connect the devices to the power supply, as well as the LEDs, as shown in the figures 2 and 3. Make sure that the corresponding LED strips are connected to the CHROMOFLEX CASAMBI and that a suitable power supply has been selected.

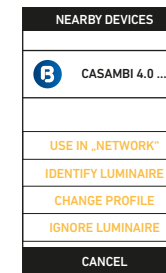
7.2 NETWORKING AND CONTROL

In the CASAMBI app, the CHROMOFLEX CASAMBI devices can be added to a network in the usual way. Before adding the device, you can also select the desired operating mode.



In the delivered state, the device is configured as an RGB/RGBW version. The menu item „Change profile“ displays the two profiles that are not activated.

Here, you can switch to the 1-channel variant (CASAMBI 4.0 4CH B) and the Tunable White variant (CASAMBI 4.0 CW B).

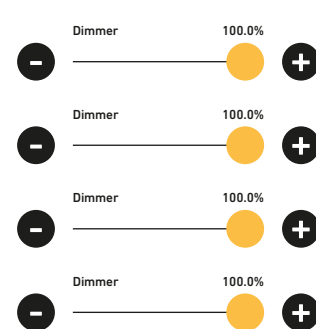


If required, you can switch back to the RGB/RGBW version (CASAMBI 4.0 RGBW B) at any time.

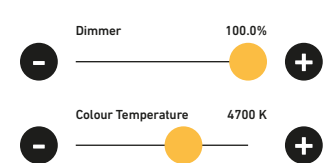
Briefly press the symbol to switch all of the connected LEDs on or off.

The brightness value can be set as a percentage by placing a finger on the symbol for the respective light source and swiping to the left or right. In „Controlled White“ mode, the colour temperature can be defined by placing a finger on the symbol for the respective light source and swiping up and down. The values for the individual channels can be set directly by pressing and holding the light source for few seconds. In addition, the colour of the respective light source can also be set in RGBW mode.

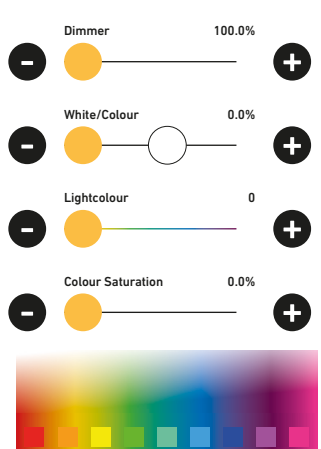
1 CHANNEL:



CONTROLLED WHITE:



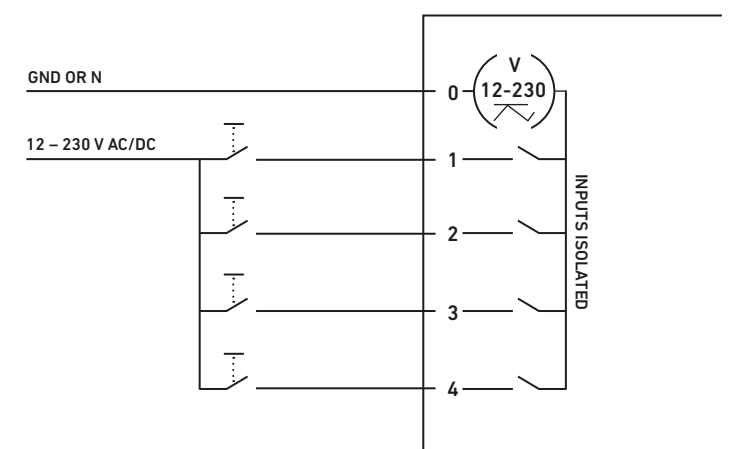
RGB/RGBW:



8. BUTTON INPUTS (12 – 230 V AC/DC)

The CHROMOFLEX CASAMBI also has 4 freely assignable button inputs. As with a CASAMBI sensor module, control pulses can be defined here (e.g. „controls a luminaire“; „controls an element“; „controls a group“; „controls scenes“; „controls all luminaires“; „change scenes“).

WIRING DIAGRAM:



8. SCOPE OF DELIVERY AND ACCESSORIES

Every CHROMOFLEX CASAMBI module comes with (these) operating instructions. They are included with the device and must be handed to the end user.

SIMPLIFIED EU DECLARATION OF CONFORMITY:

Barthelme hereby declares that the radio equipment type [item no.: 66000465] complies with Directive 2014/53/EU. The full text of the EU Declaration of Conformity is available at the following internet address: www.barthelme.de/shared/download/CE-Erklaerung-Barthelme_CASAMBI.pdf