

GEBRAUCHS-ANWEISUNG FÜR PWM-REPEATER STEUERGERÄT

Art.-Nr. 66000459 CV – 4-Kanal

BITTE AUFMERKSAM LESEN UND AUFBEWAHREN!



KONTAKT

Josef Barthelme GmbH & Co. KG
Oedenberger Str. 149
90491 Nürnberg | Germany
T: +49 911 42 476 0
E: info@barthelme.de
www.barthelme.de

STAND 02|2024
TECHNISCHE ÄNDERUNGEN
VORBEHALTEN.



1. EINFÜHRUNG

Der PWM-Repeater verwaltet bis zu 4 Kanäle (für moderne RGBW LED Anwendungen) und wiederholt das eingespeiste PWM Signal auf die bis zu 4 Ausgänge des Geräts. Es ist lediglich eine erneute Einspeisung am Repeater vorzunehmen. Grundsätzlich ermöglicht dieser Repeater ist die Weiterleitung eines Dimm-Werts jeglicher LEDs, welche mit Konstant-Spannung und PWM-Dimmverfahren betrieben werden.

2. BESTIMMUNGSGEMÄSSE VERWENDUNG

Der PWM-Repeater dient ausschließlich zur Verlängerung von LED Strecken bzw. der Erhöhung der Leistung von LED Steuerungen mittels Weiterleitung von PWM Signalen.

Die Installation des Geräts darf ausschließlich im Innenbereich (IP20) erfolgen.

Durch die Funktionsweise Konstant-Spannung (CV: constant voltage) dürfen nur LED-Komponenten angeschlossen werden, welche für den Betrieb an Konstant-Spannung Steuerungen geeignet sind.

Die angegebene Gesamtleistung darf nicht überschritten werden.

Das Gerät darf nur im definierten Temperaturbereich von 0 bis +50°C betrieben werden.

Bei jeglicher Missachtung des vorgegebenen Einsatzzwecks erlischt die Gewährleistung.

3. TECHNISCHE DATEN

Betriebsspannung: 10 V DC bis 48 V DC

Schutzklasse: III

Ausgangsstrom:
max. 4 A / Kanal @ 24 V @ 2 kHz
max. 2 A / Kanal @ 48 V @ 2 kHz

Maße (L/B/H): 180 / 21 / 17 mm

Eigenstromverbrauch (ohne LED): <5 mA

Umgebungstemperatur: 0 °C – +50 °C

PWM Frequenz: 20 kHz

(Der angegebene Ausgangsstrom bezieht sich auf eine PWM Frequenz von 2 kHz. Bei der Nutzung anderer Frequenzen bis 20 kHz ist die Belastbarkeitstabelle (siehe ABB. 3) zu beachten.)

Max. tc Temperatur: 80 °C

(Bei Verwendung ohne ausreichende Möglichkeit luftgekühlter Wärmeableitung, kann die Wärmeableitung verbessert werden, indem das Gehäuse des Repeaters mittels wärmeleitender Maßnahmen mit umgebenden metallischen Flächen verbunden wird. Es muss gewährleistet sein, dass die vorgegebene tc Temperatur von 80°C während des Betriebs nicht überschritten wird)

4. SICHERHEITSHINWEISE

Das Gerät erzeugt bei Betrieb Wärme. Auf ausreichende Luftzirkulation muss geachtet werden.

Das Modul verfügt intern über einen Verpolungsschutz (mit begrenzter Leistungsfähigkeit); trotzdem kann Verpolung (auch kurzzeitig) das Gerät zerstören.

Beim nicht bestimmungsgemäßem Betrieb, Verpolung, bei Umbau des Gerätes, bei Sach- oder Personenschäden, die durch unsachgemäße Handhabung oder Nichtbeachten der Sicherheitshinweise verursacht werden, übernehmen wir keinerlei Haftung und der Garantieanspruch erlischt vollständig.

Sofern sich die LEDs im Feuchtbereich (z.B. Schwimmbäder, Sauna, ...) befinden, ist besonders auf die geltenden Vorschriften bezüglich der Stromversorgung zu achten.

Die Installation des Produktes darf nur durch eine qualifizierte Fachkraft erfolgen, die mit den geltenden Vorschriften und Richtlinien (z.B. DIN, VDE, EN) vertraut ist.

Dieses Produkt ist kein Spielzeug und gehört nicht in Kinderhände. Auch LEDs können sehr heiß werden! Es ist in jedem Fall ratsam, die vorgegebene Maximaltemperatur der Leuchtmittel nicht zu überschreiten, da sich dies nachhaltig auf Lebensdauer und Lichtintensität der LEDs auswirken kann.

WARNUNG 1:

LEDs können eine sehr hohe Lichtintensität entwickeln, selbst im gediminten Zustand! Speziell in Verbindung mit Optiken können selbst schwache LEDs sehr gefährlich werden. Der direkte Blick in LEDs kann **irreparable Schäden an der Netzhaut des Auges hervorrufen**. Verwenden Sie Diffusoren zur Lichtstreuung.

WARNUNG 2:

Bitte beachten Sie, dass LED Licht seine Intensität sehr schnell wechseln kann. Schnell wechselnde Lichteffekte können die Wahrnehmung beeinflussen, Beschwerden hervorrufen, oder Anfälle bei Personen mit Neigung zu Epilepsie auslösen.

5. MONTAGE

Der elektrische Anschluss darf nur durch eine Elektrofachkraft durchgeführt werden, die mit den geltenden Richtlinien vertraut ist!
Anschlussschema siehe Kapitel 6.1 für CV.

Vorsicht: Schalten Sie die Stromversorgung bzw. die Anschlussleitung spannungsfrei, bevor Sie jegliche Arbeiten vornehmen!

MONTAGEORT

Das Produkt ist für die Montage am Boden, an der Wand und an der Decke geeignet.

Achten Sie darauf, dass das Produkt auf einen stabilen, ebenen, kipffesten Untergrund montiert wird. Das Gerät erzeugt beim Betrieb Wärme. Auf ausreichende Luftzirkulation muss geachtet werden.

6. ANSCHLUSS

WICHTIG:
Die Spannungsversorgung muss auf die verwendeten LEDs abgestimmt sein!

WICHTIG:
Eine ungeeignete Spannungsversorgung kann zu Funktionsstörungen, unerwünschtem Flackern, Überhitzung, Zerstörung der LEDs oder Zerstörung der Elektronik führen.

Wir raten dringend von der Verwendung von nicht stabilisierten Netzteilen ab! Wir empfehlen in jedem Fall Spannungsversorgungen mit Schaltnetzteil-Technologie! Auch sind spezielle „LED“-Netzteile meist ungeeignet, da diese Steuerungs-Elektronik für Konstantstrom enthalten.

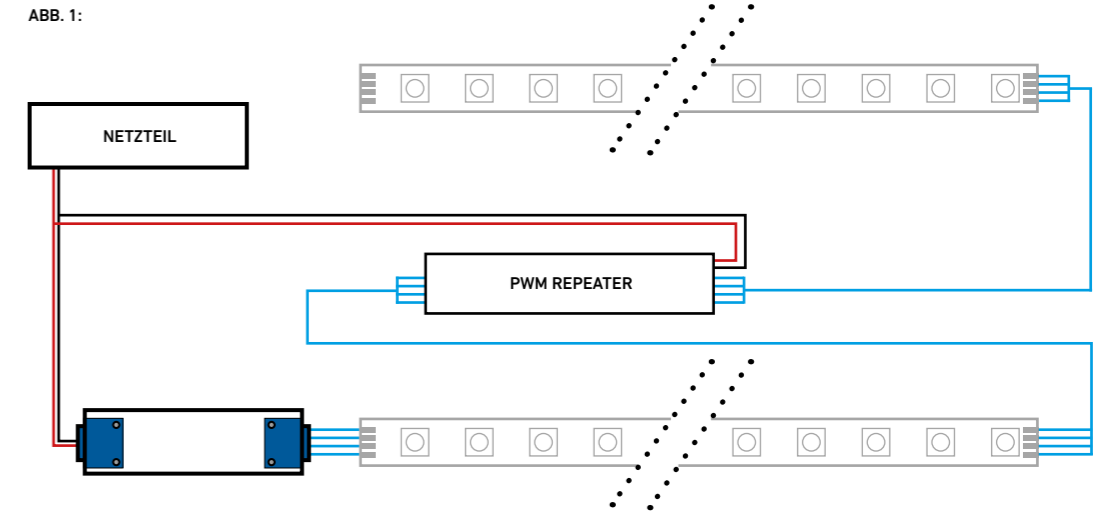
Ein Netzteil kann natürlich auch mehrere Module gleichzeitig speisen. In diesem Fall ist auf ausreichende Leistung des Netzteils zu achten.

Die Module sollten mit mindestens 10 Volt versorgt werden, die maximal zulässige Spannung beträgt 48 Volt (+ 5 %).

WICHTIG:
Das Netzteil muss über entsprechende Puls-Belastbarkeit verfügen. Unstabilisierte oder zu schwache Netzteile können Flackern bei Farbübergängen hervorrufen.

HINWEIS:
Bei Verwendung mehrerer Netzteile (z.B. 1 Netzteil pro PWM Repeater) müssen alle +24 V Potentiale der Netzteile untereinander verbunden werden.

ABB. 1:



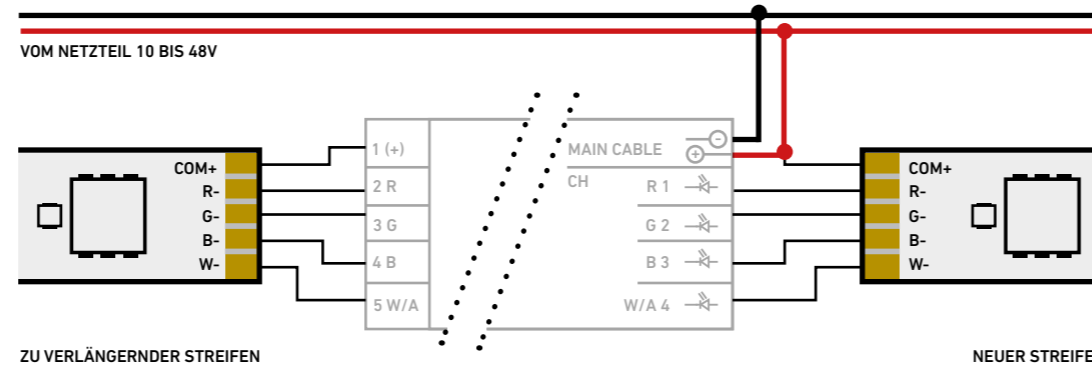
6.1 PWM-REPEATER

Bei diesem Gerät handelt es sich um ein CV Gerät. „CV“ steht für „Constant Voltage“, also Konstantspannung. Dieses Modell verfügt über keine Strombegrenzung. Es gibt die Versorgungsspannung direkt an die LED-Streifen weiter. Wenn also der LED Streifen 24 Volt benötigt, muss dies auch als Spannung durch das vorgeschaltete Netzteil bereitgestellt werden.

Hinweis: In der Praxis sind LED Streifen mit 12 Volt, 24 Volt und 48 Volt üblich. LED Streifen können teilweise, je nach Länge, sehr hohe Ströme benötigen.

Der PWM-Repeater kann bis zu 4 Ampere pro Kanal schalten, abhängig von der verwendeten Spannung.

ABB. 2:
ANWENDUNGSBEISPIEL



7. BETRIEB

Betreiben Sie das Produkt nur, wenn es einwandfrei funktioniert. Im Fehlerfall schalten Sie das Produkt sofort aus und betreiben es erst wieder nach Überprüfung durch eine Elektrofachkraft. Dies ist der Fall, wenn:

- sichtbare Beschädigungen auftreten
- das Produkt nicht einwandfrei arbeitet
- es qualmt, raucht, oder bei hörbaren Knistergeräuschen
- eine Überhitzung zu erkennen ist

Reparaturen des Produktes oder Arbeiten an netzspannungsführenden Teilen dürfen nur Fachkräfte des Elektrohandwerks vornehmen.

WARNUNG: Hier besteht sonst Lebensgefahr durch elektrischen Schlag!

7.1 ERST-INBETRIEBNAHME

Schließen Sie laut den Zeichnungen **Abb. 1** und **2** die Geräte an das Netzteil, sowie die LEDs an. Stellen Sie sicher, dass entsprechende LED-Streifen am CHROMOFLEX CASAMBI angeschlossen sind und das richtige Netzteil gewählt wurde.

Lassen Sie Kinder nicht unbeaufsichtigt mit elektrischen Produkten spielen! Kinder können Gefahren im Umgang mit elektrischer Energie nicht immer richtig einschätzen.

ABB. 3:
BELASTBARKEITSTABELLE
MAXIMALE STROMBELASTBARKEIT

FREQUENZ	2 kHz			10 kHz			20 kHz		
	10 °C	35 °C	50 °C	10 °C	35 °C	50 °C	10 °C	35 °C	50 °C
UMG. TEMP. BEREICH	10 °C	35 °C	50 °C	10 °C	35 °C	50 °C	10 °C	35 °C	50 °C
SPANNUNG: 48 V	2 A	2 A	2 A	2 A	2 A	1,8 A	1,3 A	1,3 A	1,1 A
SPANNUNG: 24 V	4 A	4 A	4 A	3 A	3 A	2,7 A	2 A	2 A	1,8 A
SPANNUNG: 12 V	4 A	4 A	4 A	3,5 A	3,5 A	3,4 A	2,4 A	2,4 A	2,4 A

8. LIEFERUMFANG UND ZUBEHÖR

Jeder CHROMOFLEX PWM-Repeater wird mit (dieser) Anleitung geliefert. Sie ist Bestandteil des Lieferumfangs für das Gerät und muss dem Endverbraucher ausgehändigt werden.

WICHTIG:

Sämtliche CHROMOFLEX-Anleitungen sind im Internet unter www.barthelme.de herunterladbar.

Bitte informieren Sie sich Verwendung der CHROMOFLEX CASAMBI-Steuerung über Aktualisierungen!

NOTIZEN

.....

.....

.....

.....

.....

.....

.....

.....

