

Wichtig:

- Schalten Sie die Eingangsspannung vor Installations-, Wartungs-, oder Änderungsarbeiten ab und sichern Sie diese gegen unbeabsichtigtes Wiedereinschalten.
- Stellen Sie eine ordnungsgemäße und fachgerechte Verdrahtung sicher und beachten Sie dabei die Normvorgaben Ihres Landes.
- Das vorliegende Gerät ist ausschließlich für den Einsatz in professionellen Beleuchtungslösungen bestimmt.
- Zur Einhaltung der Norm EN61347-1 und EN61347-2-13 müssen Netzteile mit entsprechender Normkonformität eingesetzt werden.
- Das Gerät ist für die Anwendung an trockenen Standorten ausgelegt.
- Die auf dem Typenschild angegebene Leistung darf nicht überschritten werden.

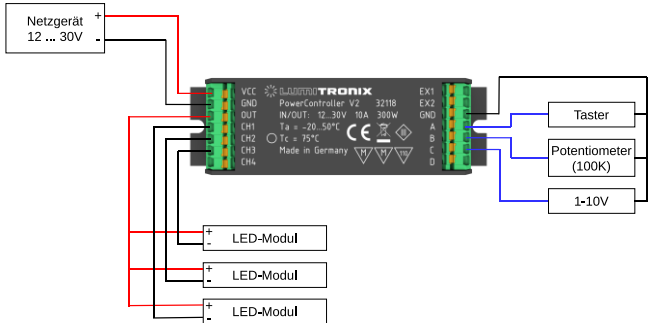
Das vollständige Datenblatt sowie weitere Unterstützung für diesen Artikel finden Sie auf folgender Website:

www.leds.de/32118

Hersteller:

LUMITRONIX® LED-Technik GmbH
Brunnenstraße 14
D-72379 Hechingen
Tel: +49 7471 960 141 0

Anschlussschema



Die drei Ausgangskanäle sind den drei Eingangskanälen zugeordnet. Eingang A steuert CH1, Eingang B steuert CH2 und Eingang C steuert CH3. Je nach Anwendungsfall kann hierdurch das gewünschte Eingabegerät zur Steuerung ausgewählt und das LED-Modul am Ausgang mit der vollen Stromstärke von bis zu 10 A betrieben werden. Es ist auch möglich zwei oder drei der Ein- und Ausgänge gleichzeitig zu betreiben, allerdings wird hier der maximale Gesamtstrom von 10 A zwischen den Ausgängen geteilt.

Hersteller:
LUMITRONIX® LED-Technik GmbH
Brunnenstraße 14
D-72379 Hechingen
Tel: +49 7471 960 141 0

Funktion Eingänge:

- Eingang A (Taster): Kurzer Druck schaltet das Modul an CH1 ein/aus. Langer Druck dimmt das Modul an CH1 hoch/runter. Der letzte Zustand wird gespeichert.
- Eingang B (Potentiometer): Stellt die Helligkeit des Moduls an CH2 entsprechend der Potentiometerstellung ein.
- Eingang C (1-10V): Stellt die Helligkeit des Moduls an CH3 entsprechend der Eingangsspannung an.