



MADE IN
GERMANY.



COMO MIDI – MONTAGE- UND GEBRAUCHSANWEISUNG.

Um einen bestimmungsgemäßen und gefahrlosen Betrieb sicherzustellen, müssen Sie diese Bedienungsanleitung beachten!

Diese Anleitung gilt ausschließlich in Verbindung mit den oben genannten Produkten. Sie enthält wichtige Hinweise zur Inbetriebnahme und Handhabung und ist fester Bestandteil des Produkts. Achten Sie hierauf, auch wenn Sie dieses Produkt an Dritte weitergeben.

1. ALLGEMEINE INFORMATIONEN ZUR BESTIMMUNGSGEMÄSSEN VERWENDUNG

Die dimmbare LED-Akzentleuchte dient zur Beleuchtung im Außenbereich. Die Leuchte wurde für die Montage und den Betrieb in einem stabilen und kipffesten Untergrund konzipiert.

Nicht für den Einsatz an Fahrzeugen oder unter Wasser geeignet (z.B. Pfützenbildung bei Regen oder Tauwetter).

Lesen Sie die Sicherheitshinweise aufmerksam durch. Die Installation der LED-Akzentleuchte ist nur durch eine qualifizierte Elektrofachkraft durchzuführen!

2. SICHERHEITSHINWEISE

Die Sicherheitshinweise und auch alle anderen Informationen dieser Bedienungsanleitung sind unbedingt zu befolgen.



Dieses Symbol wird in dieser Bedienungsanleitung verwendet, wenn Gefahr durch einen elektrischen Schlag besteht.



Dieses Symbol weist auf allgemeine Gefahren hin bzw. auf wichtige Informationen, die unbedingt zu beachten sind.



Das Pfeil-Symbol wird verwendet, wenn besondere Informationen oder Tipps gegeben werden.



WARNUNG ELEKTRISCHE SPANNUNG!

UNSACHGEMÄSSE UND LAIENHAFT VORGEHENSWEISE BEIM ANSCHLIESSEN DES LED-STRAHLERS IST LEBENSGEFÄHRLICH.

- » Die Installation der LED-Akzentleuchte darf nur durch eine qualifizierte Elektrofachkraft erfolgen. Anschlüsse Spannungsfrei schalten und gegen Wiedereinschalten sichern!
- » Vergewissern sie sich, dass sich keine elektrischen Leitungen hinter geplanten Bohrstellen befinden.
- » Die gesamte LED-Akzentleuchte darf nicht umgebaut, zerlegt oder verändert werden.
- » Wenn die LED-Akzentleuchte beschädigt ist oder nicht richtig arbeitet, so darf sie nicht mehr betrieben werden, schalten Sie die Netzspannung ab. Lassen Sie die LED-Leuchte anschließend von einem Fachmann prüfen.
- » Nicht für den Einsatz an Fahrzeugen oder unter Wasser geeignet (z.B. Pfützenbildung bei Regen oder Tauwetter).



EXPLOSIONSGEFAHR

IN RÄUMEN BZW. UMGEBUNGSBEDINGUNGEN IN DENEN EXPLOSIVE ODER BRENNBARE GASE, DÄMPFE ODER STÄUBE VORHANDEN SIND, DARF DAS GERÄT NICHT BETRIEBEN WERDEN. ES BESTEHT EXPLOSIONS- UND BRAND- GEFAHR.

- » Nicht in explosions- oder brandgefährdeten Bereichen montieren und betreiben



Beachten Sie in gewerblichen Einrichtungen die Unfallverhütungsvorschriften des Verbandes der gewerblichen Berufsgenossenschaften für elektrische Anlagen und Betriebsmittel.

- » Der Betrieb der LED-Akzentleuchte ist nur an einem geeigneten Steuergerät/Netzteil zulässig.
- » Beachten Sie für die zulässige Spannung das Kapitel „**8. Technische Daten**“ am Ende dieser Montage- und Gebrauchsanleitung.

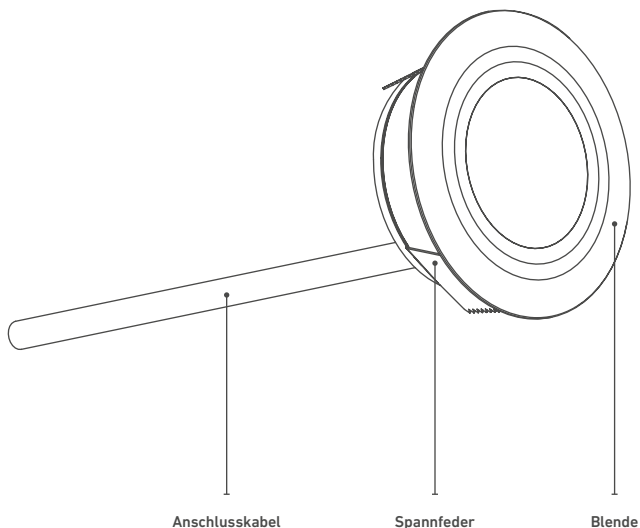
HAFTUNGSAUSSCHLUSS

Bei Schäden am Produkt, die durch Nichtbeachten dieser Bedienungsanleitung verursacht werden, erlischt der Garantieanspruch und die Gewährleistung. Wir haften nicht für Folgeschäden, die sich daraus ergeben.

Gleiches gilt bei Sach- und Personenschäden, die durch unsachgemäße Handhabung oder Nichtbeachten der Sicherheitshinweise verursacht werden.

3. COMO MIDI

Die mit Schutzkleinspannung betriebene LED-Akzentleuchte für den Außenbereich dient zur zuverlässigen Akzentbeleuchtung z.B. für Gebäude und Parkanlagen.



COMO MIDI:

1x LED-Akzentleuchte mit 5 Meter-Anschlusskabel

1x Bedienungsanleitung

4. MONTAGE DER LED-AKZENTLEUCHTE



Wenn Sie (abhängig vom Befestigungsort) Löcher bohren müssen, so achten Sie unbedingt darauf, dass Sie keine Kabel oder Leitungen anbohren!



Je nach Untergrund/Befestigungsfläche kann die Montage der LED-Akzentleuchte von den hier beschriebenen Montageschritten abweichen.

Vergewissern Sie sich, dass die Fläche, an der Sie die LED-Akzentleuchte montieren möchten, ausreichend tragfähig ist.

Bohren Sie das Befestigungsloch und befestigen Sie die Leuchte.

AKZENTLEUCHTE ANSCHLIESSEN



Trennen Sie die Netzspannung und Versorgungsspannung des Netzteils vor der Montage und dem Anschließen!

Der elektrische Anschluss darf nur durch eine Elektrofachkraft durchgeführt werden, der mit den geltenden Richtlinien vertraut ist!

Schalten Sie dazu den/die zugehörigen Sicherungsautomaten ab bzw. drehen Sie die Sicherung/en heraus. Schalten Sie zusätzlich den zugehörigen FI-Schutzschalter ab, so dass die Netzzuleitung von der Netzspannung getrennt ist. Sichern Sie den FI-Schutzschalter vor versehentlichem Wiedereinschalten mit einem Schloss oder bringen Sie ein Warnschild an.

Überprüfen Sie anschließend die Leitung zur LED-Akzentleuchte/Netzteil auf Spannungsfreiheit, verwenden Sie dazu ein geeignetes Messgerät (z.B. Digitalmultimeter).



Zum Betrieb wird ein entsprechend der Leistung der LED-Akzentleuchte dimensioniertes Netzteil und Steuergerät (erweiterte Funktionen) benötigt.

Siehe hierzu: Empfohlene Steuergeräte für den Betrieb der LED-Akzentleuchte

• Schließen Sie das offene Leitungsende an die Ausgangsseite des zugehörigen Steuergerätes bzw. Netzteil an (siehe „5. Aderbelegung“)

• Mehrere LED-Strahler müssen beim Betrieb an einem gemeinsamen Netzteil parallelgeschaltet werden.

5. ADERBELEGUNGEN

Mögliche Lichtfarben	Aderfarbe	Signal
2.700 K / 3.000 K / 4.000 K	rt	+
	sw	-

6. EMPFOHLENE STEUERGERÄTE FÜR DEN BETRIEB DER LED-AKZENTLEUCHE



Als Steuergeräte für die LED-Akzentleuchte empfehlen wir CHROMOFLEX Pro-Controller.

COMO MIDI

Artikel-Nr.	Beschreibung	
6600041	1-Kanal Funkdimmer, Konstantspannung, 192 W (24 V DC), 8 A	
66000561	1-Kanal Funkdimmer, monochrom, Bluetooth 4.0 192 W (8-26 V DC), 8 A	
66000374	4-Kanal für RGBW/RGBA-Anwendungen, KNX-gesteuert Konstantspannung, 212 W (24 V DC), 2,2 A	
66000444	4-Kanal, von monochrom bis RGBW/RGBA, DALI gesteuert Konstantspannung, 212 W (24 V DC), 2,2 A	
66000076	1-Kanal Funkdimmer 4.0, Konstantspannung, 384 W (24 V DC) 16A	



Die LED-Akzentleuchte Como midi ist ausschließlich für den Betrieb an 24 V DC konzipiert.

7. WARTUNG + PFLEGE



ACHTUNG! Richten Sie niemals den Wasserstrahl eines Gartenschlauchs oder eines Hochdruckreinigers auf die LED-Akzentleuchte!

- » Die LED-Akzentleuchte ist für Sie wartungsfrei. Zerlegen Sie sie niemals. Die in der LED-Akzentleuchte verwendeten Leuchtmittel sind sehr langlebig und können nicht ausgetauscht werden. Das Öffnen des Frontdeckels ist nicht möglich.
 - » Schalten Sie die LED-Akzentleuchte vor einer Reinigung ab und lassen Sie sie vollständig abkühlen.
 - » Verwenden Sie für die Reinigung der LED-Akzentleuchte niemals aggressive Reinigungsmittel, da dies zu Verfärbungen des Gehäuses führen kann.
-

8. TECHNISCHE DATEN

COMO MIDI 6279XXXX

Betriebsspannung (CV Version); 2.700 K / 3.000 K / 4.200 K / 5.700 K: 24 V DC

Typische Leistung: 0,5 W

Schutzklasse: III

Schutzgrad: IP 67

Max. zulässige Umgebungstemperatur: -20° C bis +40° C

Max. zulässige Lagertemperatur: -20° C bis +40° C

Maße Como midi: Ø 54,5 mm x 18,3 mm

Lebensdauer der LEDs: > 60.000 h

Energieeffizienzklasse: A+++

Gewicht: ~200 g

9. ENTSORGUNG



Bitte helfen Sie mit, Abfall zu vermeiden. Sollten Sie sich einmal von diesem Artikel trennen wollen, so bedenken Sie bitte, dass viele seiner Komponenten aus wertvollen Rohstoffen bestehen und wiederverwertet werden können. Entsorgen Sie ihn daher nicht in der Mülltonne, sondern führen Sie ihn bitte Ihrer Sammelstelle für Elektrogeräte zu.
Vielen Dank für Ihre Mithilfe!



Dieses Produkt erfüllt die Anforderungen der geltenden europäischen und nationalen Richtlinien. Die Konformität wurde nachgewiesen, die entsprechende Erklärungen und Unterlagen sind beim Hersteller hinterlegt.

* Änderungen vorbehalten

Barthelme
LED Solutions

STAND 10|2017

© JOSEF BARTHELME GMBH & CO. KG Oedenberger Straße 149 | 90491 Nürnberg | Germany
T +49 911 42476 0 F +49 911 42476 66 E info@barthelme.de

BARTHELME.DE



MADE IN
GERMANY.



COMO MIDI – INSTALLATION AND OPERATING INSTRUCTIONS.

It is important to adhere to these instructions to ensure a safe and intended use of this product!!

This instruction is valid only for the above mentioned products. It contains important information regarding the installation and handling and is an integral part of this product. Make sure this is complied with if you should forward this product to third parties.

1. GENERAL INFORMATION REGARDING THE INTENDED PURPOSE

This dimmable recessed LED accent luminaire is for use in outdoor areas. The spot has been designed for the installation and operation on a stable and a tilt-free base.

It is not suitable for use on vehicles or under water (e.g. puddles caused by rain or thawing snow).

Read the safety precautions carefully. The installation of the LED spot may only be performed by a certified electrician!

2. SAFETY ADVICE

The safety advice and all other information in these instructions must be followed.



This symbol is used in the instructions when danger from electric shock exists.



This symbol indicates general risks or important information which must be adhered to.



The arrow symbol is used when special information or tips are given.



WARNING **ELECTRIC VOLTAGE!**

IMPROPER AND UNPROFESSIONAL PROCEDURES WHILST CONNECTING THE LED-LUMINAIRE CAN BE LIFE-THREATENING.

- » The installation of the LED luminaire may only be performed by a certified electrician. All connections must be disconnected and secured against being inadvertently switched back on!
- » Ensure that no electrical lines are behind planned drilling areas.
- » The LED luminaire may not be disassembled, modified or changed in any way.
- » When the LED luminaire is damaged or not functioning correctly then it should not continue to be operated and must be removed from the power supply. Have the luminaire inspected by a qualified technician.
- » It is not suitable for use on vehicles or under water (e.g. puddles caused by rain or thawing snow).



RISK OF EXPLOSION

DO NOT USE THE PRODUCT IN AREAS OR AMBIENT CONDITIONS IN WHICH EXPLOSIVE OR COMBUSTIBLE GASES, FUMES OR DUST ARE PRESENT. THERE IS A RISK OF EXPLOSION AND FIRE.

- » Do not install and operate in explosive or fire endangered areas.



In commercial institutions it is necessary to observe the accident prevention regulations of the trade association for electrical systems and equipment.

- » The operation of the LED luminaire is only permitted with a suitable controller/power supply.
- » Observe the permitted voltage in the chapter „8. Technical Data“ at the end of these installation and operating instructions.

EXCLUSION OF LIABILITY

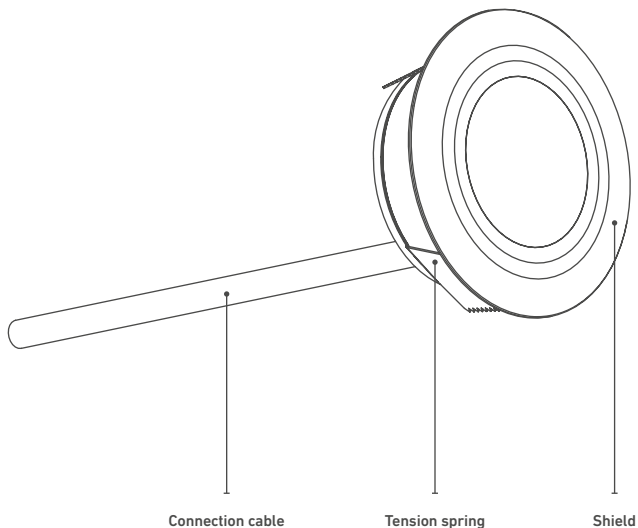
Damage to the product, which is caused by non-observance of these instructions, voids any warranty claims and guarantees. Barthelme will not be liable for any consequential damages which may occur.

The same is valid for any material damages or personal harm which may occur as a result of improper handling and non-observance of the safety precautions.

.....

3. COMO MIDI

This LED luminaire, which is operated with protective low voltage, is ideal for reliable accent illumination in outdoor areas, for example, buildings and parks.



COMO MIDI:

1x LED accent luminaire with 5 m connector cable

1x installation and operating instructions

.....

4. INSTALLATION OF THE LED LUMINAIRE



If you need to drill holes (depending on the installation location) please make sure that you do not drill into a cable or supply line!



Depending on the mounting surface the installation may deviate from the installation steps described here.

Verify that the surface on which you wish to install the luminaire is suitably stable.

Drill the mounting hole and fixate the luminaire.

CONNECTING THE LED LUMINAIRE



Separate the mains voltage and power supply voltage of the power supply unit before installation and connection!

The electrical connection may only be conducted by a trained electrician who has knowledge of the applicable regulations!

Switch off the automated circuit breakers and unscrew the fuse. Also switch off the ground fault circuit interrupter so that the mains supply line is separated from the mains voltage. Secure the ground fault circuit interrupter so that it can't inadvertently be switched on - either with a lock or with a warning sign.

Subsequently ensure that there is no voltage in the line with an appropriate voltage tester (e.g. digital multi-meter).



A correctly dimensioned power supply unit and controller (extended functions) are required for the operation of the LED luminaire.

For this see: Recommended controllers for the operation of the LED luminaire

- Connect the open wire end to the output side of the corresponding controller or power supply unit. (see „5. Wire Allocation“)
- When using a common power supply, multiple LED luminaires must be operated in a parallel circuit.

5. WIRE ALLOCATION

Possible light colors	Wire colors	Signal
2,700 K / 3,000 K / 4,000 K	rt	+
	sw	-

6. RECOMMENDED CONTROLLERS FOR THE OPERATION OF THE LED LUMINAIRE



We recommend the CHROMOFLEX Pro-Controller for the control of the LED luminaire.

COMO MIDI

Item-No.	Description	
6600041	1 channel wireless dimmer, constant current, 192 W (24 V DC), 8 A	
66000561	1 channel wireless dimmer, monochrome, Bluetooth 4.0 192 W (8-26 V DC), 8 A	
66000374	4 channel for RGBW/RGBA applications, KNX control constant current, 212 W (24 V DC), 2,2 A	
66000444	4 channel, from monochrome to RGBW/RGBA, DALI control constant current, 212 W (24 V DC), 2,2 A	
66000076	1 Channel wireless dimmer 4.0, constant current, 384 W (24 V DC) 16A	



The LED luminaire Como midi is solely designed for operation with 24 V DC.

7. MAINTENANCE + CARE



ATTENTION! Never direct the water stream of a garden hose or high pressure cleaner on the LED luminaire!

- » LED luminaire is maintenance free. Never dismantle the luminaire. The lighting components used in the luminaire have a long lifetime and cannot be replaced.
 - » Switch the LED luminaire off prior to cleaning and let it cool down completely.
 - » Never use aggressive cleaning agents when cleaning the LED luminaire as this can lead to discoloration of the housing.
-

8. TECHNICAL DATA

COMO MIDI 6279XXXX

Operating voltage (CV Version); 2,700 K / 3,000 K / 4,200 K / 5,700 K: 24 V DC

Typical output: 0.5 W

Protection class: III

Degree of protection: IP 67

Max. permitted ambient temperature: -20° C bis +40° C

Max. permitted storage temperature: -20° C bis +40° C

Dimensions Como midi: Ø 54.5 mm x 18.3 mm

Lifetime of the LEDs: > 60,000 h

Energy efficiency class: A+++

Weight: ~200 g

9. DISPOSAL



Please help us to protect the environment and avoid rubbish. Should you at some stage wish to dispose of this product then please consider that many of the components of this product consist of valuable raw materials which can be reutilized. Therefore please do not dispose of the product in the household rubbish but rather bring the article to your local collection point for electronic devices. Thank you for your assistance!



This product fulfills the requirements of valid European and national regulations. The conformity has been proved and the corresponding declarations and documents are available at the manufacturer.

* Subject to change

Barthelme
LED Solutions

VERSION 10|2017

© JOSEF BARTHELME GMBH & CO. KG Oedenberger Straße 149 | 90491 Nürnberg | Germany
T +49 911 42476 0 F +49 911 42476 66 E info@barthelme.de

BARTHELME.DE