



MADE IN
GERMANY.



VERONA 1.2S, VERONA S MIDI – MONTAGE- UND GEBRAUCHSANWEISUNG.

Um einen bestimmungsgemäßen und gefahrlosen Betrieb sicherzustellen, müssen Sie diese Bedienungsanleitung beachten!

Diese Anleitung gilt ausschließlich in Verbindung mit den oben genannten Produkten. Sie enthält wichtige Hinweise zur Inbetriebnahme und Handhabung und ist fester Bestandteil des Produkts. Achten Sie hierauf, auch wenn Sie dieses Produkt an Dritte weitergeben.

1. ALLGEMEINE INFORMATIONEN ZUR BESTIMMUNGSGEMÄSSEN VERWENDUNG

Der dimmbare LED-Strahler dient zur Beleuchtung im Außenbereich. Der Strahler wurde für die Montage und den Betrieb auf einem stabilen und kippfesten Untergrund konzipiert.

Nicht für den Einsatz an Fahrzeugen oder unter Wasser geeignet (z.B. Pfützenbildung bei Regen oder Tauwetter).

Lesen Sie die Sicherheitshinweise aufmerksam durch. Die Installation des LED-Strahlers ist nur durch eine qualifizierte Elektrofachkraft durchzuführen!

2. SICHERHEITSHINWEISE

Die Sicherheitshinweise und auch alle anderen Informationen dieser Bedienungsanleitung sind unbedingt zu befolgen.



Dieses Symbol wird in dieser Bedienungsanleitung verwendet, wenn Gefahr durch einen elektrischen Schlag besteht.



Dieses Symbol weist auf allgemeine Gefahren hin bzw. auf wichtige Informationen, die unbedingt zu beachten sind.



Das Pfeil-Symbol wird verwendet, wenn besondere Informationen oder Tipps gegeben werden.



WARNUNG ELEKTRISCHE SPANNUNG!

UNSACHGEMÄSSE UND LAIENHAFT VORGEHENSWEISE BEIM ANSCHLIESSEN DES LED-STRAHLERS IST LEBENSGEFÄHRLICH.

- » Die Installation des LED-Strahlers darf nur durch eine qualifizierte Elektrofachkraft erfolgen. Anschlüsse Spannungsfrei schalten und gegen Wiedereinschalten sichern!
- » Vergewissern sie sich, dass sich keine elektrischen Leitungen hinter geplanten Bohrstellen befinden.
- » Der gesamte LED-Strahler darf nicht umgebaut, zerlegt oder verändert werden.
- » Wenn der LED-Strahler beschädigt ist oder nicht richtig arbeitet, so darf sie nicht mehr betrieben werden, schalten Sie die Netzspannung ab. Lassen Sie den LED-Strahler anschließend von einem Fachmann prüfen.
- » Nicht für den Einsatz an Fahrzeugen oder unter Wasser geeignet (z.B. Pfützenbildung bei Regen oder Tauwetter).



GEFAHR VERLETZUNGSGEFAHR, GEFAHR VOR ERBLINDEN

DER LED-STRAHLER STRAHLT SEHR HELL. DER BLICK IN DIE LICHTQUELLE KANN DIE AUGEN SCHÄDIGEN.

- » Blicken Sie niemals direkt oder mit optischen Instrumenten in das Licht des LED-Strahlers.



EXPLOSIONSGEFAHR

IN RÄUMEN BZW. UMGEBUNGSBEDINGUNGEN IN DENEN EXPLOSIVE ODER BRENNBARE GASE, DÄMPFE ODER STÄUBE VORHANDEN SIND, DARF DAS GERÄT NICHT BETRIEBEN WERDEN. ES BESTEHT EXPLOSIONS- UND BRANDGEFAHR.

- » Nicht in explosions- oder brandgefährdeten Bereichen montieren und betreiben



Beachten Sie in gewerblichen Einrichtungen die Unfallverhütungsvorschriften des Verbandes der gewerblichen Berufsgenossenschaften für elektrische Anlagen und Betriebsmittel.

- » Der Betrieb des LED-Strahlers ist nur an einem geeigneten Steuergerät/Netzteil zulässig.
- » Beachten Sie für die zulässige Spannung das Kapitel „**8. Technische Daten**“ am Ende dieser Montage- und Gebrauchsanleitung.

HAFTUNGSAUSSCHLUSS

Bei Schäden am Produkt, die durch Nichtbeachten dieser Bedienungsanleitung verursacht werden, erlischt der Garantieanspruch und die Gewährleistung. Wir haften nicht für Folgeschäden, die sich daraus ergeben.

Gleiches gilt bei Sach- und Personenschäden, die durch unsachgemäße Handhabung oder Nichtbeachten der Sicherheitshinweise verursacht werden.

3. VERONA 1.2S, VERONA S MIDI

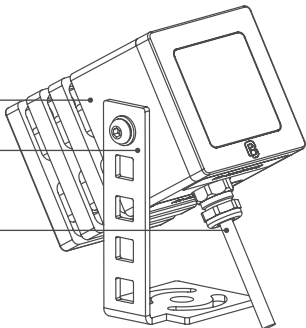
Der mit Schutzkleinspannung betriebene Aluminium LED-Strahler für den Außenbereich dient zur zuverlässigen Akzentbeleuchtung z.B. für Gebäude und Parkanlagen. Der LED-Strahler verfügt über funktionelle Kühlrippen, die für eine Effiziente Wärmeableitung sorgen.

VERONA 1.2S

Strahlergehäuse

Haltewinkel
zur Befestigung
des Strahlers

Anschlusskabel
fest an Leuchte
montiert



Verona 1.2 S:

1x LED-Strahler mit montiertem Haltewinkel und 5 m PUR-Anschlusskabel

1x Beipack mit 2x Schrauben (4x35) und 2x Dübeln (5x28)

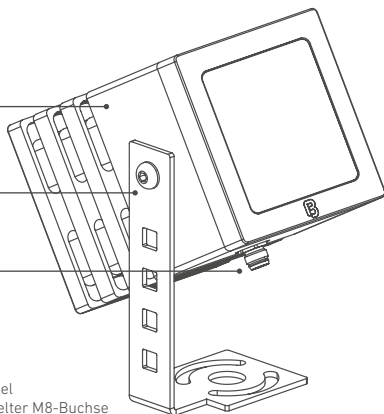
1x Bedienungsanleitung

VERONA S MIDI

Strahlergehäuse

Haltewinkel
zur Befestigung
des Strahlers

M8-Stecker
zum Anschließen
des Kabels



Verona S midi:



1x LED-Strahler mit montiertem Haltewinkel

1x 5 m PUR-Anschlusskabel mit abgewinkelter M8-Buchse



1x Beipack mit 2x Schrauben (4x35) und 2x Dübeln (5x28)

1x Bedienungsanleitung

3.1 Optionales Zubehör | Verona 1.2S:

Artikel-Nr.	Beschreibung	
62700050	Erdspieß, V2A-Edelstahl, inkl. Schrauben für die Befestigung der Leuchte am Erdspieß, Abmessungen: 33 x 33 x 172 mm	
62700077	Honeycomb-Mesh für seitliche Entblendung, Aluminium, eloxiert, schwarz; wird montiert geliefert	

3.2 Optionales Zubehör | Verona S midi:

Artikel-Nr.	Beschreibung	
62700051	Erdspieß, V2A-Edelstahl, inkl. Schrauben für die Befestigung der Leuchte am Erdspieß, Abmessungen: 42 x 42 x 203 mm	
62700078	Honeycomb-Mesh für seitliche Entblendung, Aluminium, eloxiert, schwarz; wird montiert geliefert	

4. MONTAGE DES LED-STRAHLERS



Wenn Sie (abhängig vom Befestigungsort) Löcher bohren müssen, so achten Sie unbedingt darauf, dass Sie keine Kabel oder Leitungen anbohren!



Je nach Untergrund/Befestigungsfläche kann die Montage des LED-Strahler von den hier beschriebenen Montageschritten abweichen.

HALTEBÜGEL BEFESTIGEN

- Vergewissern Sie sich, dass die Fläche, an der Sie die LED-Strahler montieren möchten, ausreichend tragfähig ist.
- Markieren Sie mit Hilfe des Haltebügels die zwei Bohrlöcher.
- Wählen Sie einen Bohrer, der sich für die Beschaffenheit des Untergrundes eignet.
- Bohren Sie die Befestigungslöcher und setzen sie die zwei Befestigungsdübel ein. Achten Sie darauf, dass diese bündig mit der Wand abschließen.
- Befestigen Sie nun den Haltebügel mit den zwei beigefügten Schrauben aus dem Beipack, wie in Abbildung (1) angegeben.
- Überprüfen Sie abschließend den festen Sitz des Haltebügels.

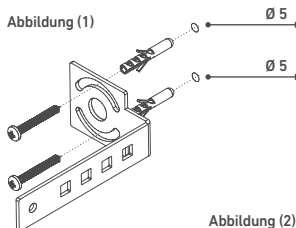


Abbildung (2)

LED-STRAHLERGEHÄUSE BEFESTIGEN

Montieren Sie den LED-Strahler wie in Abbildung (2) dargestellt und schrauben sie die Innensechskantschraube nur leicht fest, damit das LED-Strahlergehäuse noch ausgerichtet werden kann.

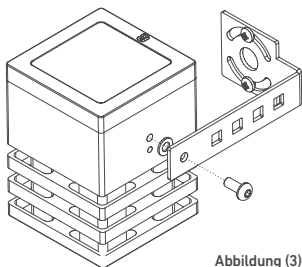
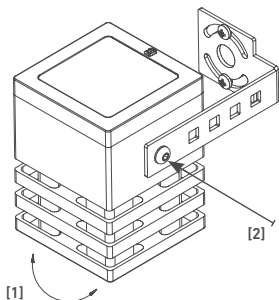


Abbildung (3)

LED-STRAHLERGEHÄUSE AUSRICHTEN

Richten Sie das LED-Strahlergehäuse auf das gewünschte Objekt aus [1]. Dies ist durch die Arretierung auch schrittweise möglich.

Haben Sie den gewünschten Winkel eingestellt, fixieren Sie das Gehäuse abschließend mit Hilfe der Innensechskantschraube [2].



LED-STRAHLER ANSCHLIESSEN



Trennen Sie die Netzspannung und Versorgungsspannung des Netzteils vor der Montage und dem Anschließen!

Der elektrische Anschluss darf nur durch eine Elektrofachkraft durchgeführt werden, der mit den geltenden Richtlinien vertraut ist!

Schalten Sie dazu den/die zugehörigen Sicherungsautomaten ab bzw. drehen Sie die Sicherung/en heraus. Schalten Sie zusätzlich den zugehörigen FI-Schutzschalter ab, so dass die Netzzuleitung von der Netzspannung getrennt ist. Sichern Sie den FI-Schutzschalter vor versehentlichem Wiedereinschalten mit einem Schloss oder bringen Sie ein Warnschild an.

Überprüfen Sie anschließend die Leitung zum LED-Strahler/Netzteil auf Spannungsfreiheit, verwenden Sie dazu ein geeignetes Messgerät (z.B. Digitalmultimeter).



Zum Betrieb wird ein entsprechend der Leistung des LED-Strahlers dimensioniertes Netzteil und Steuergerät (erweiterte Funktionen) benötigt.

Siehe hierzu: Empfohlene Steuergeräte für den Betrieb des LED-Strahlers

- Schließen Sie das beiliegende Kabel mit dem M8-Winkelstecker an das Strahlergehäuse an. (Entfällt bei Verona 1.2)
- Schließen Sie das offene Leitungsende an die Ausgangsseite des zugehörigen Steuergerätes bzw. Netzteil an (siehe Aderbelegung)
- Bei den Ausführungen RGB und RGBW bilden die beiden gleichfarbigen Kabel immer den Plus- und Minuspol der jeweiligen Farbe (z. B. rot und rot-schwarz).
- Bei RGBW wird der Weißton mit den Adern gelb und gelb-schwarz angesteuert.
- Mehrere LED-Strahler in der CV Version müssen beim Betrieb an einem gemeinsamen Netzteil parallel geschaltet werden.
- Mehrere LED-Strahler in der CC Version müssen beim Betrieb an einem Netzteil in Reihe geschaltet werden.

5. ADERBELEGUNGEN

Mögliche Lichtfarben Verona 1.2S	Aderfarbe	Signal	
2.700 K / 3.000 K / 4.000 K	rt	+	
	sw	-	
RGB	rt	+ Kanal rot	
		- Kanal rot	
	gn	+ Kanal grün	
		- Kanal grün	
	bl	+ Kanal blau	
		- Kanal blau	
	RGBW	rt	+ Kanal rot
			- Kanal rot
gn		+ Kanal grün	
		- Kanal grün	
bl		+ Kanal blau	
		- Kanal blau	
gb		+ Kanal weiß	
		- Kanal weiß	

Mögliche Lichtfarben Verona S midi	Aderfarbe	Signal
2.700 K / 3.000 K / 4.000 K	br	+
	bl	-
	sw	nicht belegt
	ws	nicht belegt

6. EMPFOHLENE STEUERGERÄTE FÜR DEN BETRIEB DES LED-STRAHLERS



Als Steuergeräte für die LED-Strahler empfehlen wir CHROMOFLEX Pro-Controller

Verona 1.2S:

Artikel-Nr.	Beschreibung
66000041	1-Kanal Funkdimmer, Konstantspannung, 192 W (24 V DC), 8 A
66000031	1-Kanal Funkdimmer, Konstantstrom, 8-48 V DC (350 mA) - 8-25V DC / 700 mA
66000033	3-Kanal Funkdimmer für RGB Anwendungen, Konstantstrom, 8-48 V DC (350 mA) - 8-25 V DC / 700 mA
66000034	4-Kanal Funkdimmer für RGBW Anwendungen, Konstantstrom, 8-48 V DC (350 mA) - 8-25 V DC / 700 mA



Verona S midi:

Artikel-Nr.	Beschreibung
66000086	1-Kanal Funkdimmer, Konstantspannung, 384 W (48 V DC), 8 A
66000374	4-Kanal Funkdimmer KNX, Konstantspannung, 212 W 1,1 A (48 V DC)
66000444	4-Kanal Funkdimmer DALI, Konstantspannung, 212 W 1,1 A (48 V DC)



Der LED-Strahler Verona 1.2S ist ausschließlich für den Betrieb an 12/24 V DC konzipiert.
Der LED-Strahler Verona S midi ist ausschließlich für den Betrieb an 48 V DC konzipiert.

7. WARTUNG + PFLEGE



ACHTUNG! Richten Sie niemals den Wasserstrahl eines Gartenschlauchs oder eines Hochdruckreinigers auf den LED-Strahler!

- » Der LED-Strahler ist für Sie wartungsfrei. Zerlegen Sie sie niemals. Die in dem LED-Strahler verwendeten Leuchtmittel sind sehr langlebig und können nicht ausgetauscht werden.
 - » Schalten Sie den LED-Strahler vor einer Reinigung ab und lassen Sie sie vollständig abkühlen.
 - » Verwenden Sie für die Reinigung des LED-Strahlers niemals aggressive Reinigungsmittel, da dies zu Verfärbungen des Gehäuses führen kann
-

8. TECHNISCHE DATEN

VERONA 1.2S 6916XXXX

Betriebsspannung (CV Version); 2.700 K / 3.000 K / 4.000 K: 12-24 V DC,

Betriebsstrom (CC Version); RGB/RGBW: je Farbe 350 mA

Typische Leistung; 2.700 K / 3.000 K / 4.000 K: 4,3 W

Maximale Leistung; RGB: 3 W RGBW: 4,1 W

Schutzklasse: III

Schutzgrad: IP 67

Abstrahlwinkel: 2.700 K / 3.000 K / 4.000 K: 12°, 21°, 34°, 44° x 9° **RGB/RGBW:** 25°, 33°

Max. zulässige Umgebungstemperatur: -20° C bis +40° C

Max. zulässige Lagertemperatur: -20° C bis +40° C

Maße Verona 1.2S (mit Haltebügel): 46,5 x 66 x 82 mm

Lebensdauer der LEDs: > 51.400 h (> 60.000 h RGB(W))

Energieeffizienzklasse: A+

Gewicht: ~300 g

VERONA S MIDI 6920XXXX

Betriebsspannung: 48 V DC

Typische Leistung: 15 W

Schutzklasse: III

Schutzgrad: IP 67

Farbtemperatur: 2.700 K, 3.000 K, 4.000 K

Abstrahlwinkel: 10°, 20°, 35°

Max. zulässige Umgebungstemperatur: -20° C bis +40° C

Max. zulässige Lagertemperatur: -20° C bis +40° C

Maße Verona S midi (mit Haltebügel): 80 x 95 x 127 mm

Lebensdauer der LEDs: > 36.000 h

Energieeffizienzklasse: A+

Gewicht: ~850 g

9. ENTSORGUNG



Bitte helfen Sie mit, Abfall zu vermeiden. Sollten Sie sich einmal von diesem Artikel trennen wollen, so bedenken Sie bitte, dass viele seiner Komponenten aus wertvollen Rohstoffen bestehen und wiederverwertet werden können. Entsorgen Sie ihn daher nicht in der Mülltonne, sondern führen Sie ihn bitte Ihrer Sammelstelle für Elektrogeräte zu.
Vielen Dank für Ihre Mithilfe!



Dieses Produkt erfüllt die Anforderungen der geltenden europäischen und nationalen Richtlinien. Die Konformität wurde nachgewiesen, die entsprechende Erklärungen und Unterlagen sind beim Hersteller hinterlegt.

* Änderungen vorbehalten

Barthelme
LED Solutions

STAND 10|2017

© JOSEF BARTHELME GMBH & CO. KG Oedenberger Straße 149 | 90491 Nürnberg | Germany
T +49 911 42476 0 F +49 911 42476 66 E info@barthelme.de

BARTHELME.DE



MADE IN
GERMANY.



VERONA 1.2S, VERONA S MIDI – INSTALLATION AND OPERATING INSTRUCTIONS.

It is important to adhere to these instructions to ensure a safe and intended use of this product!

This instruction is valid only for the above mentioned products. It contains important information regarding the installation and handling and is an integral part of this product. Make sure this is complied with if you should forward this product to third parties.

1. GENERAL INFORMATION REGARDING THE INTENDED PURPOSE

This dimmable LED spot is for use in outdoor areas. The spot has been designed for the installation and operation on a stable and a tilt-free base.

It is not suitable for use on vehicles or under water (e.g. puddles caused by rain or thawing snow).

Read the safety precautions carefully. The installation of the LED spot may only be performed by a certified electrician!

2. SAFETY ADVICE

The safety advice and all other information in these instructions must be followed.



This symbol is used in the instructions when danger from electric shock exists.



This symbol indicates general risks or important information which must be adhered to.



The arrow symbol is used when special information or tips are given.



WARNING **ELECTRIC VOLTAGE!**

IMPROPER AND UNPROFESSIONAL PROCEDURES WHILST CONNECTING THE LED-LUMINAIRE CAN BE LIFE-THREATENING.

- » The installation of the LED luminaire may only be performed by a certified electrician. All connections must be disconnected and secured against being inadvertently switched back on!
- » Ensure that no electrical lines are behind planned drilling areas.
- » The LED luminaire may not be disassembled, modified or changed in any way.
- » When the LED luminaire is damaged or not functioning correctly then it should not continue to be operated and must be removed from the power supply. Have the luminaire inspected by a qualified technician.
- » It is not suitable for use on vehicles or under water (e.g. puddles caused by rain or thawing snow).



DANGER **RISK OF INJURY, RISK OF BLINDING**

THE LED LUMINAIRE LUMINATES VERY BRIGHTLY. LOOKING INTO THE LIGHT SOURCE CAN DAMAGE THE EYES.

- » Never look directly or with optical instruments into the light of the LED luminaire.



RISK OF EXPLOSION

DO NOT USE THE PRODUCT IN AREAS OR AMBIENT CONDITIONS IN WHICH EXPLOSIVE OR COMBUSTIBLE GASES, FUMES OR DUST ARE PRESENT. THERE IS A RISK OF EXPLOSION AND FIRE.

- » Do not install and operate in explosive or fire endangered areas.



In commercial institutions it is necessary to observe the accident prevention regulations of the trade association for electrical systems and equipment.

- » The operation of the LED luminaire is only permitted with a suitable controller/power supply.
- » Observe the permitted voltage in the chapter „**8. Technical Data**“ at the end of these installation and operating instructions.

EXCLUSION OF LIABILITY

Damage to the product, which is caused by non-observance of these instructions, voids any warranty claims and guarantees. Barthelme will not be liable for any consequential damages which may occur.

The same is valid for any material damages or personal harm which may occur as a result of improper handling and non-observance of the safety precautions.

3. VERONA 1.2S, VERONA S MIDI

This aluminum LED luminaire, which is operated with protective low voltage, is ideal for reliable accent illumination in outdoor areas, for example buildings and parks. The LED luminaire has functional cooling fins, which ensure efficient heat dissipation.

VERONA 1.2S

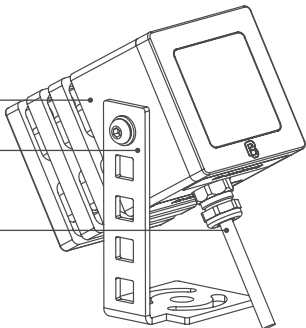
Luminaire housing

Holding bracket

for fastening
the luminaire

Connection cable

fixed mounting
on luminaire



Verona 1.2 S:

1x LED luminaire with installed holding bracket and 5 m PUR connection cable

1x accessory kit with 2x screws (4x35) and 2x dowels (5x28)

1x installation and operating instructions

VERONA S MIDI

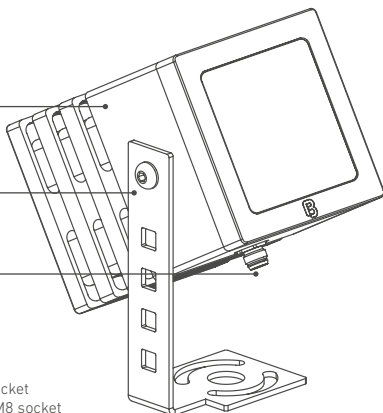
Luminaire housing

Holding bracket

for fastening
the luminaire

M8 connector

for connecting
the cable



Verona S midi:



1x LED luminaire with installed holding bracket

1x 5 m PUR connection cable with angled M8 socket



1x accessory kit with 2x screws (4x35) and 2x dowels (5x28)

1x installation and operating instructions

3.1 Optional accessories | Verona 1.2S:

Article-No.	Description	
62700050	ground spike, 304 stainless steel, incl. screws for attaching the luminaire to the ground spike, dimensions: 33 x 33 x 172 mm	
62700077	honeycomb mesh for lateral glare suppression, aluminum, anodised, black, fitted prior to delivery	

3.2 Optional accessories | Verona S midi:

Article-No.	Description	
62700051	ground spike, 304 stainless steel, incl. screws for attaching the luminaire to the ground spike, dimensions: 42 x 42 x 203 mm	
62700078	honeycomb mesh for lateral glare suppression, aluminum, anodised, black, fitted prior to delivery	

4. INSTALLATION OF THE LED LUMINAIRE



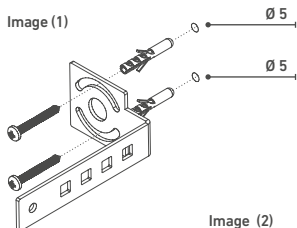
If you need to drill holes (depending on the installation location) please make sure that you do not drill into a cable or supply line!



Depending on the mounting surface the installation may deviate from the installation steps described here.

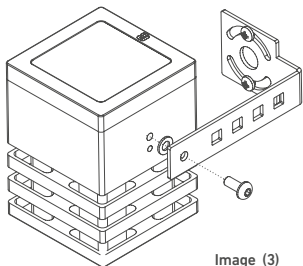
FASTENING OF MOUNTING BRACKET

- Verify that the surface on which you wish to install the luminaire is suitably stable.
- Mark the two drill holes with the aid of the mounting bracket.
- Select a drill which is suitable for the nature of the surface.
- Drill the mounting holes and insert the dowels. Ensure that the dowels are flush with the wall.
- Fasten the mounting bracket with the two screws from the accessory kit as shown in image (1).
- Check that the mounting bracket is firmly secured.



FASTENING OF LED LUMINAIRE HOUSING

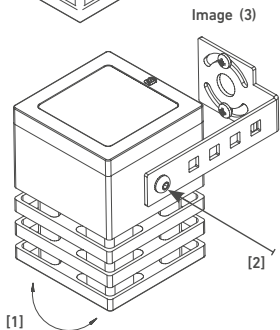
Assemble the LED luminaire as shown in image (2) and loosely screw the hexagon socket screw so that the LED luminaire can still be aligned.



ALIGNING THE LED LUMINAIRE HOUSING

Align the LED luminaire housing with the desired object [1]. This is also possible in steps due to the locking mechanism.

Once you have reached the desired angle, fasten the housing with the hexagon socket screw [2].



CONNECTING THE LED LUMINAIRE



Separate the mains voltage and power supply voltage of the power supply unit before installation and connection!

The electrical connection may only be conducted by a trained electrician who has knowledge of the applicable regulations!

Switch off the automated circuit breakers and unscrew the fuse. Also switch off the ground fault circuit interrupter so that the mains supply line is separated from the mains voltage. Secure the ground fault circuit interrupter so that it can't inadvertently be switched on - either with a lock or with a warning sign.

Subsequently ensure that there is no voltage in the line with an appropriate voltage tester (e.g. digital multi-meter).



A correctly dimensioned power supply unit and controller (extended functions) are required for the operation of the LED luminaire.

For this see: Recommended controllers for the operation of the LED luminaire

- Connect the included cable with the M8 angle plug on the housing of the luminaire (not applicable with Verona 1.2)
- Connect the open wire end to the output side of the corresponding controller and power supply unit (see wire allocation)
- With the RGB and RGBW versions, the same coloured cables form the plus and minus pole of the respective colour (e.g. red and red-black)
- With RGBW, the white tone is controlled by the yellow and green-yellow wires
- Multiple LED luminaires in the CV version must be operated in a parallel circuit with a common power supply
- Multiple LED luminaires in the CC version must be operated in series with a single power supply

5. WIRE ALLOCATION

Light colours Verona 1.2S	Wire Colour Signal	Signal
2,700 K / 3,000 K / 4,000 K	rt	+
	sw	-
RGB	rt	+ Channel red
		- Channel red
	gn	+ Channel green
		- Channel green
	bl	+ Channel blue
		- Channel blue
RGBW	rt	+ Channel red
		- Channel red
	gn	+ Channel green
		- Channel green
	bl	+ Channel blue
		- Channel blue
	gb	+ Channel white
		- Channel white

Light colours Verona S midi	Wire Colour Signal	Signal
2,700 K / 3,000 K / 4,000 K	br	+
	bl	-
	sw	not allocated
	ws	not allocated

6. RECOMMENDED CONTROLLERS FOR THE OPERATION OF THE LED LUMINAIRE



We recommend the CHROMOFLEX Pro-Controller for the control of the LED luminaire

Verona 1.2S:

Article No.	Description
66000041	1-channel wireless dimmer, constant voltage, 192 W (24 V DC), 8 A
66000031	1-channel wireless dimmer, constant current, 8-48 V DC (350 mA) - 8-25V DC / 700 mA
66000033	3-channel wireless dimmer for RGB applications, constant current, 8-48 V DC (350 mA) - 8-25 V DC / 700 mA
66000034	4-channel wireless dimmer for RGB applications, constant current, 8-48 V DC (350 mA) - 8-25 V DC / 700 mA



Verona S midi:

Article No.	Description
66000086	1-channel wireless dimmer, constant voltage, 384 W (48 V DC), 8 A
66000374	4-channel wireless dimmer KNX, constant voltage, 212 W 1,1 A (48 V DC)
66000444	4-channel wireless dimmer DALI, constant voltage, 212 W 1,1 A (48 V DC)



The LED luminaire Verona 1.2S is solely designed for operation with 12/24 V DC.
The LED luminaire Verona S midi is solely designed for operation with 48 V DC.

7. MAINTENANCE + CARE



ATTENTION! Never direct the water stream of a garden hose or high pressure cleaner on the LED luminaire!

- » LED luminaire is maintenance free. Never dismantle the luminaire. The lighting components used in the luminaire have a long lifetime and cannot be replaced.
 - » Switch the LED luminaire off prior to cleaning and let it cool down completely.
 - » Never use aggressive cleaning agents when cleaning the LED luminaire as this can lead to discoloration of the housing
-

8. TECHNICAL DATA

VERONA 1.2S 6916XXXX

Operating voltage (CV Version); 2,700 K / 3,000 K / 4,000 K: 12-24 V DC,

Operating current (CC Version); RGB/RGBW: 350 mA per colour

Typical output; 2,700 K / 3,000 K / 4,000 K: 4,3 W

Maximum output; RGB: 3 W **RGBW:** 4,1 W

Protection class: III

Degree of protection: IP 67

Beam angle; 2,700 K / 3,000 K / 4,000 K: 12°, 21°, 34°, 44° x 9° **RGB/RGBW:** 25°, 33°

Max. permitted ambient temperature: -20° C up to +40° C

Max. permitted storage temperature: -20° C up to +40° C

Dimensions Verona 1.2S (with mounting bracket): 46.5 x 66 x 82 mm

Lifetime of the LEDs: > 51,400 h (> 60,000 h RGB(W))

Energy efficiency class: A+

Weight: ~300 g

VERONA S MIDI 6920XXXX

Operating voltage: 48 V DC

Typical output: 15 W

Protection class: III

Degree of protection: IP 67

Colour temperatures: 2,700 K, 3,000 K, 4,000 K

Beam angle: 10°, 20°, 35°

Max. permitted ambient temperature: -20° C up to +40° C

Max. permitted storage temperature: -20° C up to +40° C

Dimensions Verona S midi (with mounting bracket): 80 x 95 x 127 mm

Lifetime of the LEDs: > 36,000 h

Energy efficiency class: A+

Weight: ~850 g

9. DISPOSAL



Please help us to protect the environment and avoid rubbish. Should you at some stage wish to dispose of this product then please consider that many of the components of this product consist of valuable raw materials which can be reutilized. Therefore please do not dispose of the product in the household rubbish but rather bring the article to your local collection point for electronic devices. Thank you for your assistance!



This product fulfills the requirements of valid European and national regulations. The conformity has been proved and the corresponding declarations and documents are available at the manufacturer.

* Subject to change

Barthelme
LED Solutions

VERSION 10|2017

© JOSEF BARTHELME GMBH & CO. KG Oedenberger Straße 149 | 90491 Nürnberg | Germany
T +49 911 42476 0 F +49 911 42476 66 E info@barthelme.de

BARTHELME.DE

NOTES

A series of horizontal dotted lines for taking notes.