

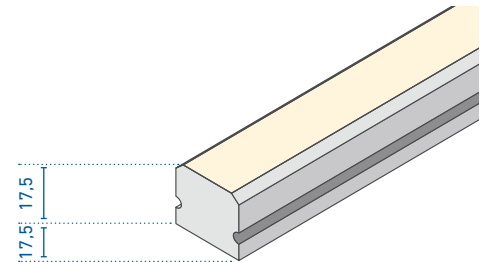
# AQUALUC 24 V-ÜBERSICHT | OVERVIEW

## AQUALUC S:OLID [siehe Seiten 41 ff. | see pages 41 et seq.]

Begehbare, IP 68-geschützte, homogene LED-Lichtlinie mit sehr hohem Lichtstrom für Innen-, Außen- und Unterwasserbereiche. Als Akzent- oder Direktbeleuchtung einsetzbar. Erhältlich in verschiedenen Weißtönen, RGB und RGBW. | Walkable, IP 68-protected, homogeneous LED light line with very high luminous flux for indoor, outdoor and underwater areas. Can be used as accent or direct lighting. Available in various white tones, RGB and RGBW.

	Bright	High Brightness
Abmessungen   Dimensions	17,5 x 17,5 mm	17,5 x 17,5 mm
Biegeradius   Bending Radius	starr   rigid	starr   rigid
Spannung   Voltage	24 V DC	24 V DC
Leistung   Power	8 W/m	17,3 W/m
Effizienz   Efficacy	84 lm/W	72 lm/W
Lichtstrom   Luminous flux	671 lm/m	1.224 lm/m
T <sub>a,max</sub>	60 °C	35 °C
T <sub>c,max</sub>	66 °C	63 °C

Alle Werte beziehen sich auf Versionen mit 3100 K | all values refer to versions with 3100 K

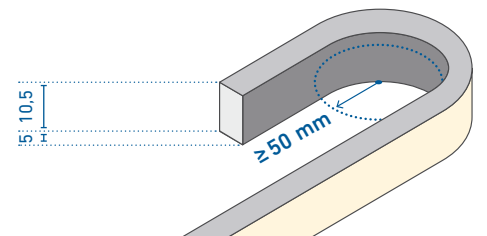


## AQUALUC MINI [siehe Seiten 45 ff. | see pages 45 et seq.]

IP 67-geschützte LED-Lichtlinie mit hohem Lichtstrom für die Akzentbeleuchtung in Innen- und Außenbereichen. Ideal für Applikationen mit geringem Platzbedarf. Erhältlich in verschiedenen Weißtönen und RGB. | IP 67-protected LED light line with high luminous flux for accent lighting in indoor and outdoor areas. Ideal for applications with a small installation space requirement. Available in various white tones and RGB.

	Standard	Bright	High Brightness
Abmessungen   Dimensions	10,5 x 5 mm	10,5 x 5 mm	10,5 x 5 mm
Biegeradius   Bending Radius	≥ 50 mm	≥ 50 mm	≥ 50 mm
Spannung   Voltage	24 V DC	24 V DC	24 V DC
Leistung   Power	5,3 W/m	8,0 W/m	17,3 W/m
Effizienz   Efficacy	122 lm/W	122 lm/W	117 lm/W
Lichtstrom   Luminous flux	648 lm/m	971 lm/m	2.025 lm/m
T <sub>a,max</sub>	55 °C	50 °C	40 °C
T <sub>c,max</sub>	68 °C	70 °C	72 °C

Alle Werte beziehen sich auf Versionen mit 3300 K und klarem Verguß | all values refer to versions with 3300 K and clear encapsulation

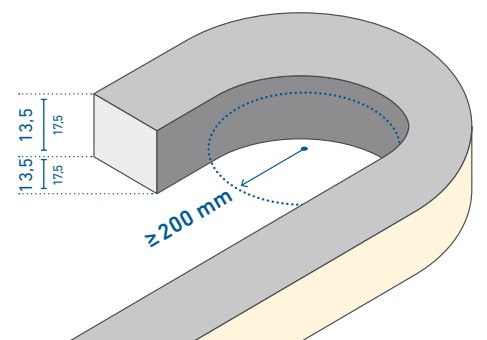


## AQUALUC W:AVE [siehe Seiten 53 ff. | see pages 53 et seq.]

IP 67-geschützte, homogene LED-Lichtlinie mit hohem Lichtstrom für die Akzentbeleuchtung in Innen- und Außenbereichen. Erhältlich in verschiedenen Weißtönen, als RGB- und RGBW-Variante. | IP 67-protected, homogeneous LED light line with high luminous flux for accent lighting in indoor applications and outdoor areas. Available in different white tones, RGB or RGBW versions.

	Bright	High Brightness
Abmessungen   Dimensions	13,5 x 13,5 mm	17,5 x 17,5 mm
Biegeradius   Bending Radius	≥ 200 mm	≥ 200 mm
Spannung   Voltage	24 V DC	24 V DC
Leistung   Power	8,0 W/m	17,3 W/m
Effizienz   Efficacy	86 lm/W	75 lm/W
Lichtstrom   Luminous flux	687 lm/m	1.296 lm/m
T <sub>a,max</sub>	55 °C	40 °C
T <sub>c,max</sub>	69 °C	62 °C

Alle Werte beziehen sich auf Versionen mit 3200 K | all values refer to versions with 3200 K



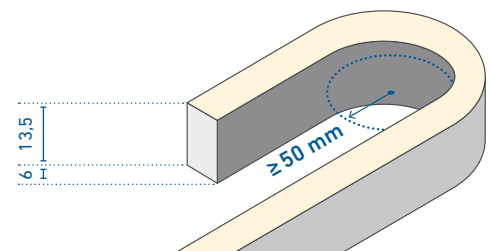
## AQUALUC C:URVE MINI [siehe Seite 59 | see page 59]

IP 67-geschützte, homogene LED-Lichtlinie mit hohem Lichtstrom für die Akzentbeleuchtung in Innen- und Außenbereichen. Ideal für Applikationen mit geringem Platzbedarf. Erhältlich in verschiedenen Weißtönen. | IP 67-protected, homogeneous LED light line with high luminous flux for accent lighting in indoor and outdoor areas. Ideal for applications with a small installation space requirement. Available in various white tones.

### C:URVE MINI

Abmessungen   Dimensions	6 x 13,5 mm
Biegeradius   Bending Radius	≥ 50 mm
Spannung   Voltage	24 V DC
Leistung   Power	8 W/m
Effizienz   Efficacy	35 lm/W
Lichtstrom   Luminous flux	278 lm/m
T <sub>a</sub> <sub>max</sub>	50 °C
T <sub>c</sub> <sub>max</sub>	67 °C

Alle Werte beziehen sich auf Versionen mit 3000 K | all values refer to versions with 3000 K



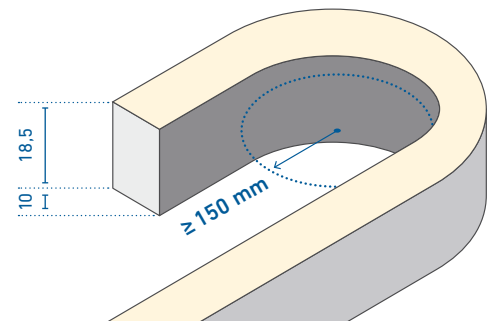
## AQUALUC C:URVE [siehe Seiten 61 ff. | see pages 61 et seq.]

IP 67-geschützte, homogene LED-Lichtlinie mit hohem Lichtstrom für Innen- und Außenbereiche. Als Akzent- oder Direktbeleuchtung einsetzbar. Erhältlich in verschiedenen Weißtönen, als RGB- und RGBW-Variante. | IP-67 protected, homogeneous LED light line with high luminous flux for accent lighting in indoor applications and outdoor areas. Available in different white tones, RGB or RGBW.

### Standard Bright High Brightness

	Standard	Bright	High Brightness
Abmessungen   Dimensions	10 x 18,5 mm	10 x 18,5 mm	10 x 18,5 mm
Biegeradius   Bending Radius	≥ 150 mm	≥ 150 mm	≥ 150 mm
Spannung   Voltage	24 V DC	24 V DC	24 V DC
Leistung   Power	5,3 W/m	8,0 W/m	17,3 W/m
Effizienz   Efficacy	54 lm/W	50 lm/W	46 lm/W
Lichtstrom   Luminous flux	287 lm/m	399 lm/m	777 lm/m
T <sub>a</sub> <sub>max</sub>	60 °C	55 °C	40 °C
T <sub>c</sub> <sub>max</sub>	71 °C	68 °C	66 °C

Alle Werte beziehen sich auf Versionen mit 3200 K | all values refer to versions with 3200 K



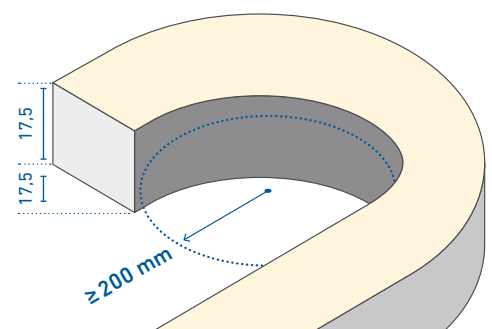
## AQUALUC C:URVE WIDE [siehe Seite 67 | see page 67]

IP 67-geschützte, homogene LED-Lichtlinie mit sehr hohem Lichtstrom für Innen- und Außenbereiche. Als Akzent- oder Direktbeleuchtung einsetzbar. Erhältlich in verschiedenen Weißtönen. | IP 67-protected, homogeneous LED light line with very high luminous flux for indoor and outdoor use. Can be used as accent or direct lighting. Available in various white tones.

### C:URVE WIDE

Abmessungen   Dimensions	17,5 x 17,5 mm
Biegeradius   Bending Radius	≥ 200 mm
Spannung   Voltage	24 V DC
Leistung   Power	17,3 W/m
Effizienz   Efficacy	69 lm/W
Lichtstrom   Luminous flux	1.200 lm/m
T <sub>a</sub> <sub>max</sub>	40 °C
T <sub>c</sub> <sub>max</sub>	62 °C

Alle Werte beziehen sich auf Versionen mit 3200 K | all values refer to versions with 3200 K



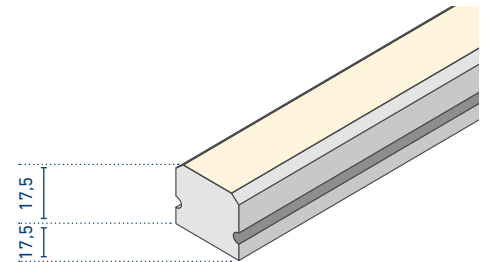
# AQUALUC 48V-ÜBERSICHT | OVERVIEW

## AQUALUC S:OLID [siehe Seite 42 | see page 42]

Begehbare, IP 68-geschützte, homogene LED-Lichtlinie mit sehr hohem Lichtstrom für Innen-, Außen- und Unterwasserbereiche. Als Akzent- oder Direktbeleuchtung einsetzbar. Erhältlich in verschiedenen Weißtönen. | Walkable, IP 68-protected, homogeneous LED light line with very high luminous flux for indoor, outdoor and underwater areas. Can be used as accent or direct lighting. Available in various white tones.

	Bright	High Brightness
Abmessungen   Dimensions	17,5 x 17,5 mm	17,5 x 17,5 mm
Biegeradius   Bending Radius	starr   rigid	starr   rigid
Spannung   Voltage	48 V DC	48 V DC
Leistung   Power	8,7 W/m	17,3 W/m
Effizienz   Efficacy	73 lm/W	72 lm/W
Lichtstrom   Luminous flux	557 lm/m	1.102 lm/m
T <sub>a,max</sub>	60 °C	35 °C
T <sub>c,max</sub>	66 °C	63 °C

Alle Werte beziehen sich auf Versionen mit 3100 K bei S:OLID Bright und High Brightness | all values refer to versions with 3100 K for S:OLID Bright and High Brightness

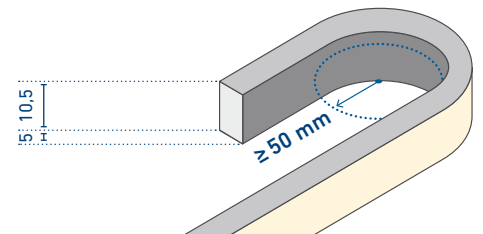


## AQUALUC MINI [siehe Seiten 47, 49 | see pages 47, 49]

IP 67-geschützte LED-Lichtlinie mit hohem Lichtstrom für die Akzentbeleuchtung in Innen- und Außenbereichen. Ideal für Applikationen mit geringem Platzbedarf. Erhältlich in verschiedenen Weißtönen. | IP 67-protected LED light line with high luminous flux for accent lighting in indoor and outdoor areas. Ideal for applications with a small installation space requirement. Available in various white tones.

	Bright	High Brightness
Abmessungen   Dimensions	10,5 x 5 mm	10,5 x 5 mm
Biegeradius   Bending Radius	≥ 50 mm	≥ 50 mm
Spannung   Voltage	48 V DC	48 V DC
Leistung   Power	8,7 W/m	17,3 W/m
Effizienz   Efficacy	100 lm/W	97 lm/W
Lichtstrom   Luminous flux	796 lm/m	1.557 lm/m
T <sub>a,max</sub>	50 °C	40 °C
T <sub>c,max</sub>	70 °C	72 °C

Alle Werte beziehen sich auf Versionen mit 3300 K und klarem Verguß | all values refer to versions with 3300 K and clear encapsulation

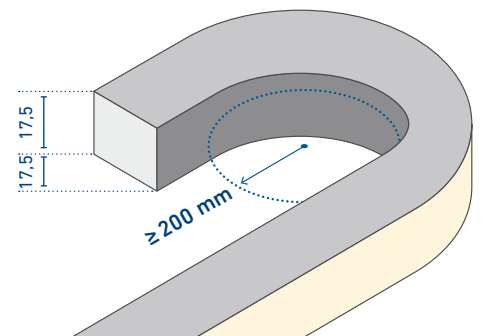


## AQUALUC W:AVE 17,5 [siehe Seite 54 | see page 54]

IP 67-geschützte, homogene LED-Lichtlinie mit hohem Lichtstrom für die Akzentbeleuchtung in Innen- und Außenbereichen. Erhältlich in verschiedenen Weißtönen. | IP 67-protected, homogeneous LED light line with high luminous flux for accent lighting in indoor applications and outdoor areas. Available in different white tones.

	Bright	High Brightness
Abmessungen   Dimensions	17,5 x 17,5 mm	17,5 x 17,5 mm
Biegeradius   Bending Radius	≥ 200 mm	≥ 200 mm
Spannung   Voltage	48 V DC	48 V DC
Leistung   Power	8,7 W/m	17,3 W/m
Effizienz   Efficacy	85 lm/W	81 lm/W
Lichtstrom   Luminous flux	676 lm/m	1.292 lm/m
T <sub>a,max</sub>	55 °C	40 °C
T <sub>c,max</sub>	68 °C	62 °C

Alle Werte beziehen sich auf Versionen mit 3200 K | all values refer to versions with 3200 K

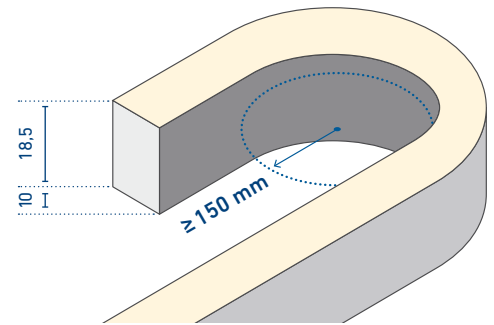


## AQUALUC C:URVE [siehe Seite 63 | see page 63]

IP 67-geschützte, homogene LED-Lichtlinie mit hohem Lichtstrom für Innen- und Außenbereiche. Als Akzent- oder Direktbeleuchtung einsetzbar. Erhältlich in verschiedenen Weißtönen. | IP 67 protected, homogeneous LED light line with high luminous flux for accent lighting in indoor applications and outdoor areas. Available in different white tones.

	Bright	High Brightness
Abmessungen   Dimensions	10 x 18,5 mm	10 x 18,5 mm
Biegeradius   Bending Radius	≥ 150 mm	≥ 150 mm
Spannung   Voltage	48 V DC	48 V DC
Leistung   Power	8,7 W/m	17,3 W/m
Effizienz   Efficacy	55 lm/W	57 lm/W
Lichtstrom   Luminous flux	438 lm/m	904 lm/m
T <sub>a_max</sub>	55 °C	40 °C
T <sub>c_max</sub>	68 °C	66 °C

Alle Werte beziehen sich auf Versionen mit 3100 K | all values refer to versions with 3100 K



## AQUALUC C:URVE WIDE [siehe Seite 68 | see page 68]

IP 67-geschützte, homogene LED-Lichtlinie mit sehr hohem Lichtstrom für Innen- und Außenbereiche. Als Akzent- oder Direktbeleuchtung einsetzbar. Erhältlich in verschiedenen Weißtönen. | IP 67-protected, homogeneous LED light line with very high luminous flux for indoor and outdoor use. Can be used as accent or direct lighting. Available in various white tones.

	C:URVE WIDE	High Brightness
Abmessungen   Dimensions	17,5 x 17,5 mm	17,5 x 17,5 mm
Biegeradius   Bending Radius	≥ 200 mm	>200 mm
Spannung   Voltage	48 V DC	48 V DC
Leistung   Power	8,7 W/m	17,3 W/m
Effizienz   Efficacy	82 lm/W	79 lm/W
Lichtstrom   Luminous flux	657 lm/m	1.255 lm/m
T <sub>a_max</sub>	55 °C	40 °C
T <sub>c_max</sub>	68 °C	62 °C

Alle Werte beziehen sich auf Versionen mit 3200 K | all values refer to versions with 3200 K

